

**Schäfer + Peters GmbH**  
Competence in Stainless Steel



NIETEN  
RIVETS





**Schäfer + Peters GmbH**  
Zeilbaumweg 32  
DE-74613 Öhringen

Tel. +49 (0) 7941 6094-0  
Fax +49 (0) 7941 6094-700

[info@schaefer-peters.com](mailto:info@schaefer-peters.com)  
[www.schaefer-peters.com](http://www.schaefer-peters.com)

**Legende / legend**

DIN-Artikel 

ART-Artikel 

ISO-Artikel 



## Herzlich Willkommen bei Schäfer + Peters

Die Firma Schäfer + Peters ist Ihr Partner für rost- und säurebeständige Verbindungselemente, DIN- und Normteile wie z. B. Holzschrauben, metrische Schrauben, Blechschrauben, Scheiben, Muttern oder auch Produkte wie Schwerlastbefestigungen, Sicherheitsschrauben und Solarbefestigungen sowie Sonder- & Zeichnungsteile – allesamt in verschiedenen Ausführungen.

Wir pflegen mit unseren Kunden eine rostfreie Verbindung. Dafür sorgen wir mit über 37.000 verschiedenen Lagerartikeln, mehr als 270 engagierten und qualifizierten Mitarbeitern und einem modernen Qualitätsmanagement.

## Welcome to Schäfer + Peters

*Schäfer + Peters is your partner for stainless steel and anti-corrosion fasteners, DIN and standard parts such as wood screws, metric screws, tapping screws, washers, nuts and also products such as heavy-duty fastenings, safety screws and solar fastenings as well as special and drawing parts. All items are available in various versions.*













*We bond well with our customers. This relationship is backed up by us holding in excess of 37 000 different items in our warehouse, employing 270 enthusiastic and qualified members of staff and deploying modern quality management.*



[www.schaefer-peters.com](http://www.schaefer-peters.com)





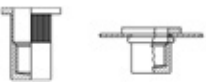
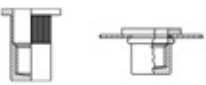






## Inhaltsverzeichnis

Directory

Abbildung picture	Artikel Item	Bezeichnung Description	Seite Page
	ISO 15983 A2	ISO 15983 A2 Blindnieten mit Flako und gerilltem Nietdorn ISO 15983 A2 <i>Blind rivets with flat head and grooved mandrel</i>	8
	ISO 15983 A4	ISO 15983 A4 Blindnieten mit Flako und gerilltem Nietdorn ISO 15983 A4 <i>Blind rivets with flat head and grooved mandrel</i>	10
	ISO 15984 A2	ISO 15984 A2 Blindnieten mit Seko und gerilltem Nietdorn ISO 15984 A2 <i>Blind rivets with countersunk head and grooved mandrel</i>	12
	ISO 15984 A4	ISO 15984 A4 Blindnieten mit Seko und gerilltem Nietdorn ISO 15984 A4 <i>Blind rivets with countersunk head and grooved mandrel</i>	13
	ISO 16585 A2	ISO 16585 A2 Dichtblindnieten mit Flako und gerilltem Nietdorn ISO 16585 A2 <i>Blind rivets with flat head and grooved mandrel</i>	14
	ISO 16585 A4	ISO 16585 A4 Dichtblindnieten mit Flako und gerilltem Nietdorn ISO 16585 A4 <i>Blind rivets with flat head and grooved mandrel</i>	15
	Art. 1021 A2	Artikel 1021 A2 Einnietmutter mit kl. Seko, Rundschaft offen, gerändelt Item 1021 A2 <i>Blind rivet nuts with small CSK, straight shank, open type knurled</i>	16
	Art. 1021 A4	Artikel 1021 A4 Einnietmutter mit kl. Seko, Rundschaft offen, gerändelt Item 1021 A4 <i>Blind rivet nuts with small CSK, straight shank, open type knurled</i>	17
	Art. 1022 A2	Artikel 1022 A2 Einnietmutter kl.Seko, Rundschaft geschlossen, gerändelt Item 1022 A2 <i>Rivet nuts with small CSK head closed type knurled</i>	18
	Art. 1022 A4	Artikel 1022 A4 Einnietmutter kl.Seko, Rundschaft geschlossen, gerändelt Item 1022 A4 <i>Rivet nuts with small CSK head closed type knurled</i>	19
	Art. 1023 A2	Artikel 1023 A2 Seko-Einnietmutter, Rundschaft offen, gerändelt Item 1023 A2 <i>Blind rivet nuts with CSK, straight shank, open knurled</i>	20
	Art. 1023 A4	Artikel 1023 A4 Seko-Einnietmutter, Rundschaft offen, gerändelt Item 1023 A4 <i>Blind rivet nuts with CSK, straight shank, open knurled</i>	21

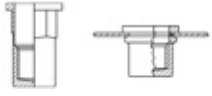
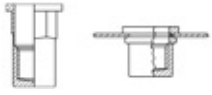




## Inhaltsverzeichnis

Directory

Abbildung picture	Artikel Item	Bezeichnung Description	Seite Page
	<b>Art. 1024 A2</b>	<b>Artikel 1024 A2</b> <b>Seko-Einnietmuttern, Rundschaft geschlossen, gerändelt</b> Item 1024 A2 <i>Rivet nuts with CSK head, closed type, knurled</i>	22
	<b>Art. 1024 A4</b>	<b>Artikel 1024 A4</b> <b>Seko-Einnietmuttern, Rundschaft geschlossen, gerändelt</b> Item 1024 A4 <i>Rivet nuts with CSK head, closed type, knurled</i>	23
	<b>Art. 1025 A2</b>	<b>Artikel 1025 A2</b> <b>Flako-Einnietmuttern, Rundschaft offen, gerändelt</b> Item 1025 A2 <i>Blind rivet nuts with flat head, straight shank, open type knurled</i>	24
	<b>Art. 1025 A4</b>	<b>Artikel 1025 A4</b> <b>Flako-Einnietmuttern, Rundschaft offen, gerändelt</b> Item 1025 A4 <i>Blind rivet nuts with flat head, straight shank, open type knurled</i>	25
	<b>Art. 1026 A2</b>	<b>Artikel 1026 A2</b> <b>Flako-Einnietmuttern, Rundschaft geschlossen, gerändelt</b> Item 1026 A2 <i>Rivet nuts with flat head, closed type, knurled</i>	26
	<b>Art. 1026 A4</b>	<b>Artikel 1026 A4</b> <b>Flako-Einnietmuttern, Rundschaft geschlossen, gerändelt</b> Item 1026 A4 <i>Rivet nuts with flat head, closed type, knurled</i>	27
	<b>Art. 1027 A2</b>	<b>Artikel 1027 A2</b> <b>Einnietmuttern kl. Seko, Teilsechskantschaft offen</b> Item 1027 A2 <i>Blind rivet nuts with small CSK, partial hexagon, open type</i>	28
	<b>Art. 1027 A4</b>	<b>Artikel 1027 A4</b> <b>Einnietmuttern kl. Seko, Teilsechskantschaft offen</b> Item 1027 A4 <i>Blind rivet nuts with small CSK, partial hexagon, open type</i>	29
	<b>Art. 1028 A2</b>	<b>Artikel 1028 A2</b> <b>Einnietmuttern kl. Seko Teilsechskantschaft geschlossen</b> Item 1028 A2 <i>Rivet nuts, small CSK head, semi-hexagonal shank</i>	30
	<b>Art. 1028 A4</b>	<b>Artikel 1028 A4</b> <b>Einnietmuttern kl. Seko Teilsechskantschaft geschlossen</b> Item 1028 A4 <i>Rivet nuts, small CSK head, semi-hexagonal shank</i>	31
	<b>Art. 1029 A2</b>	<b>Artikel 1029 A2</b> <b>Flako-Einnietmuttern, Teilsechskantschaft offen</b> Item 1029 A2 <i>Blind rivet nuts with flat head, open partial hexagon</i>	32
	<b>Art. 1029 A4</b>	<b>Artikel 1029 A4</b> <b>Flako-Einnietmuttern, Teilsechskantschaft offen</b> Item 1029 A4 <i>Blind rivet nuts with flat head, open partial hexagon</i>	33

## Inhaltsverzeichnis

Directory

Abbildung picture	Artikel Item	Bezeichnung Description	Seite Page
	<b>Art. 1030 A2</b>	<b>Artikel 1030 A2</b> <b>Flako-Einnietmuttern, Teilsechskantschaft geschlossen</b> <i>Item 1030 A2</i> <i>Rivet nuts with flat head, semi-hexagonal shank</i>	34
	<b>Art. 1030 A4</b>	<b>Artikel 1030 A4</b> <b>Flako-Einnietmuttern, Teilsechskantschaft geschlossen</b> <i>Item 1030 A4</i> <i>Rivet nuts with flat head, semi-hexagonal shank</i>	35
	<b>DIN 660 A2</b>	<b>DIN 660 A2</b> <b>Halbrundnieten</b> <i>DIN 660 A2</i> <i>Round head rivets</i>	36
	<b>DIN 660 A4</b>	<b>DIN 660 A4</b> <b>Halbrundnieten</b> <i>DIN 660 A4</i> <i>Round head rivets</i>	38
	<b>DIN 661 A2</b>	<b>DIN 661 A2</b> <b>Senknieten</b> <i>DIN 661 A2</i> <i>Countersunk head rivets</i>	40
	<b>DIN 661 A4</b>	<b>DIN 661 A4</b> <b>Senknieten</b> <i>DIN 661 A4</i> <i>Countersunk head rivets</i>	42



**Schäfer + Peters GmbH**



**STAINLESS STEEL**



# ISO 15983 A2 BLINDNIETEN MIT FLAKO UND GERILLTEM NIETDORN

ISO 15983 A2  
BLIND RIVETS WITH FLAT HEAD AND GROOVED MANDREL

## ANWENDUNGEN:

Optimal zum Verbinden von dünnen Blechen in allen metallverarbeitenden Branchen.

Blindnieten finden oft Verwendung im Automobilbau, im Metallbau, in Schlossereien und im Sanitärhandwerk.

## USES:

Optimal for linking thin sheets in all metal processing industries

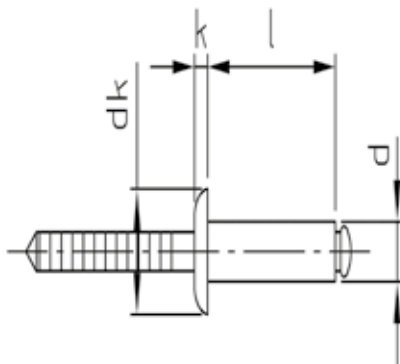
Blind rivets are often used in the car construction, in the metal construction, locksmith's shops and in the sanitary craft

## MERKMALE:

- Flachkopf
- unverlierbarer Kopf
- gerillter Nietdorn

## FEATURES:

- flat head
- unloseable head
- grooved mandrel



d d	l l	dk dk	k k	Klemmbe. Clamp.area	Bohr.-Ø Drill hole	Scherkr[N] shaer.fof[N]	Zugkr[N] tens.strf[N]	Artikelnummer Item Number	
2,4	4	5	0,55	0,5-2,0	2,5	1000	1500	15983224 4	500
	6	5	0,55	2,0-4,0	2,5	1000	1500	15983224 6	500
	8	5	0,55	4,0-6,0	2,5	1000	1500	15983224 8	500
3	6	6,3	0,8	0,5-3,0	3,1	1800	2200	1598323 6	500
	8	6,3	0,8	3,0-5,0	3,1	1800	2200	1598323 8	500
	10	6,3	0,8	5,0-6,5	3,1	1800	2200	1598323 10	500
	12	6,3	0,8	6,5-8,5	3,1	1800	2200	1598323 12	500
	14	6,3	0,8	8,5-10,5	3,1	1800	2200	1598323 14	500
	16	6,3	0,8	10,5-12,5	3,1	1800	2200	1598323 16	500
3,2	6	6,7	0,8	0,5-3,0	3,3	1900	2500	15983232 6	500
	8	6,7	0,8	3,0-5,0	3,3	1900	2500	15983232 8	500
	10	6,7	0,8	5,0-6,5	3,3	1900	2500	15983232 10	500
	12	6,7	0,8	6,5-8,5	3,3	1900	2500	15983232 12	500
	14	6,7	0,8	8,5-10,5	3,3	1900	2500	15983232 14	500
	16	6,7	0,8	10,5-12,5	3,3	1900	2500	15983232 16	500
	18	6,7	0,8	12,0-14,0	3,3	1900	2500	15983232 18	500
	20	6,7	0,8	14,0-16,0	3,3	1900	2500	15983232 20	500
4	6	8,4	1	1,0-2,5	4,1	2700	3500	1598324 6	500
	8	8,4	1	2,5-4,5	4,1	2700	3500	1598324 8	500
	10	8,4	1	4,5-6,5	4,1	2700	3500	1598324 10	500
	12	8,4	1	6,5-8,5	4,1	2700	3500	1598324 12	500
	14	8,4	1	8,5-10,0	4,1	2700	3500	1598324 14	500
	16	8,4	1	10,0-12,0	4,1	2700	3500	1598324 16	500
	18	8,4	1	12,0-14,0	4,1	2700	3500	1598324 18	500
	20	8,4	1	14,0-16,0	4,1	2700	3500	1598324 20	500
	25	8,4	1	16,0-21,0	4,1	2700	3500	1598324 25	500
	4,8	6	10,1	1,1	1,5-2,0	4,9	4000	5000	15983248 6
8		10,1	1,1	2,0-4,0	4,9	4000	5000	15983248 8	500
10		10,1	1,1	4,0-6,0	4,9	4000	5000	15983248 10	500
12		10,1	1,1	6,0-8,0	4,9	4000	5000	15983248 12	500
14		10,1	1,1	8,0-9,5	4,9	4000	5000	15983248 14	500
16		10,1	1,1	8,0-11,0	4,9	4000	5000	15983248 16	500
18		10,1	1,1	11,0-13,0	4,9	4000	5000	15983248 18	500
20		10,1	1,1	13,0-16,0	4,9	4000	5000	15983248 20	250
22		10,1	1,1	15,0-17,0	4,9	4000	5000	15983248 22	250
24		10,1	1,1	16,0-18,0	4,9	4000	5000	15983248 24	250
25		10,1	1,1	16,0-19,0	4,9	4000	5000	15983248 25	250
26		10,1	1,1	18,0-20,0	4,9	4000	5000	15983248 26	250
30	10,1	1,1	21,0-25,0	4,9	4000	5000	15983248 30	250	
35	10,1	1,1	25,0-30,0	4,9	4000	5000	15983248 35	250	
40	10,1	1,1	30,0-34,0	4,9	4000	5000	15983248 40	250	
5	8	10,5	1,1	2,0-4,0	5,1	4700	5800	1598325 8	500
	10	10,5	1,1	4,0-6,0	5,1	4700	5800	1598325 10	500
	12	10,5	1,1	6,0-8,0	5,1	4700	5800	1598325 12	500
	14	10,5	1,1	8,0-9,5	5,1	4700	5800	1598325 14	500
	16	10,5	1,1	8,0-11,0	5,1	4700	5800	1598325 16	500
	18	10,5	1,1	11,0-13,0	5,1	4700	5800	1598325 18	500
	20	10,5	1,1	13,0-16,0	5,1	4700	5800	1598325 20	250
	22	10,5	1,1	15,0-17,0	5,1	4700	5800	1598325 22	250
	24	10,5	1,1	16,0-18,0	5,1	4700	5800	1598325 24	250
	25	10,5	1,1	16,0-19,0	5,1	4700	5800	1598325 25	250
	26	10,5	1,1	18,0-20,0	5,1	4700	5800	1598325 26	250
	30	10,5	1,1	20,0-25,0	5,1	4700	5800	1598325 30	250
35	10,5	1,1	25,0-30,0	5,1	4700	5800	1598325 35	250	
40	10,5	1,1	30,0-34,0	5,1	4700	5800	1598325 40	250	





# ISO 15983 A2 BLINDNIETEN MIT FLAKO UND GERILLTEM NIETDORN

ISO 15983 A2  
BLIND RIVETS WITH FLAT HEAD AND GROOVED MANDREL

#### ANWENDUNGEN:

Optimal zum Verbinden von dünnen Blechen in allen metallverarbeitenden Branchen.

Blindnieten finden oft Verwendung im Automobilbau, im Metallbau, in Schlossereien und im Sanitärhandwerk.

#### USES:

Optimal for linking thin sheets in all metal processing industries

Blind rivets are often used in the car construction, in the metal construction, locksmith's shops and in the sanitary craft

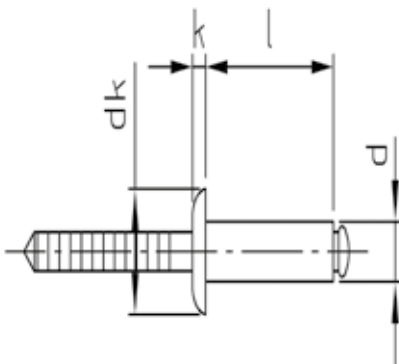
#### MERKMALE:

- Flachkopf
- unverlierbarer Kopf
- gerillter Nietdorn

#### FEATURES:

- flat head
- unloseable head
- grooved mandrel

d d	l l	dk dk	k k	Klemmbe. Clamp.area	Bohr,-Ø Drill hole	Scherkr[N] shaer.fof[N]	Zugkr[N] tens.str[N]	Artikelnummer Item Number	
6	8	12	1,5	2,0-4,0	6,1	5700	7500	1598326 8	250
	10	12	1,5	4,0-6,0	6,1	5700	7500	1598326 10	250
	12	12	1,5	6,0-8,0	6,1	5700	7500	1598326 12	250
	14	12	1,5	7,0-9,5	6,1	5700	7500	1598326 14	250
	16	12	1,5	8,0-11,0	6,1	5700	7500	1598326 16	250
	18	12	1,5	9,0-13,0	6,1	5700	7500	1598326 18	250
	20	12	1,5	11,0-15,0	6,1	5700	7500	1598326 20	250
	25	12	1,5	15,0-20,0	6,1	5700	7500	1598326 25	250
	30	12	1,5	20,0-24,0	6,1	5700	7500	1598326 30	250
	35	12	1,5	24,0-29,0	6,1	5700	7500	1598326 35	250
6,4	10	13	1,8	2,0-4,0	6,5	6500	8850	15983264 10	250
	12	13	1,8	4,0-6,0	6,5	6500	8850	15983264 12	250
	14	13	1,8	6,0-8,0	6,5	6500	8850	15983264 14	250
	16	13	1,8	7,0-10,0	6,5	6500	8850	15983264 16	250
	18	13	1,8	9,0-13,0	6,5	6500	8850	15983264 18	250
	20	13	1,8	13,0-16,0	6,5	6500	8850	15983264 20	250
	22	13	1,8	14,0-17,0	6,5	6500	8850	15983264 22	250
	25	13	1,8	15,0-19,0	6,5	6500	8850	15983264 25	250
	30	13	1,8	19,0-23,0	6,5	6500	8850	15983264 30	250
	35	13	1,8	23,0-28,0	6,5	6500	8850	15983264 35	250
40	13	1,8	28,0-33,0	6,5	6500	8850	15983264 40	250	





# ISO 15983 A4 BLINDNIETEN MIT FLAKO UND GERILLTEM NIETDORN

ISO 15983 A4  
BLIND RIVETS WITH FLAT HEAD AND GROOVED MANDREL

#### ANWENDUNGEN:

Optimal zum Verbinden von dünnen Blechen in allen metallverarbeitenden Branchen.

Blindnieten finden oft Verwendung im Automobilbau, im Metallbau, in Schlossereien und im Sanitärhandwerk.

#### USES:

Optimal for linking thin sheets in all metal processing industries

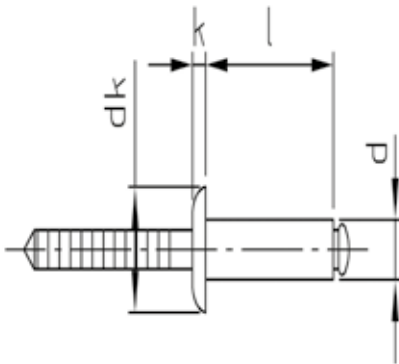
Blind rivets are often used in the car construction, in the metal construction, locksmith's shops and in the sanitary craft

#### MERKMALE:

- Flachkopf
- unverlierbarer Kopf
- gerillter Nietdorn

#### FEATURES:

- flat head
- unloseable head
- grooved mandrel



d d	l l	dk dk	k k	Klemmbe. Clamp.area	Bohr,-Ø Drill hole	Scherkr[N] shaer.fof[N]	Zugkr[N] tens.strf[N]	Artikelnummer Item Number	
2,4	4	5	0,55	0,5-2,0	2,5	1000	1500	15983424 4	500
	6	5	0,55	2,0-4,0	2,5	1000	1500	15983424 6	500
	8	5	0,55	4,0-6,0	2,5	1000	1500	15983424 8	500
3	6	6,3	0,8	0,5-3,0	3,1	1800	2200	1598343 6	500
	8	6,3	0,8	3,0-5,0	3,1	1800	2200	1598343 8	500
	10	6,3	0,8	5,0-6,5	3,1	1800	2200	1598343 10	500
	12	6,3	0,8	6,5-8,5	3,1	1800	2200	1598343 12	500
	14	6,3	0,8	8,5-10,5	3,1	1800	2200	1598343 14	500
	16	6,3	0,8	10,5-12,5	3,1	1800	2200	1598343 16	500
3,2	6	6,7	0,8	0,5-3,0	3,3	1900	2500	15983432 6	500
	8	6,7	0,8	3,0-5,0	3,3	1900	2500	15983432 8	500
	10	6,7	0,8	5,0-6,5	3,3	1900	2500	15983432 10	500
	12	6,7	0,8	6,5-8,5	3,3	1900	2500	15983432 12	500
	14	6,7	0,8	8,5-10,5	3,3	1900	2500	15983432 14	500
	16	6,7	0,8	10,5-12,5	3,3	1900	2500	15983432 16	500
	18	6,7	0,8	12,0-14,0	3,3	1900	2500	15983432 18	500
	20	6,7	0,8	14,0-16,0	3,3	1900	2500	15983432 20	500
4	6	8,4	1	1,0-2,5	4,1	2700	3500	1598344 6	500
	8	8,4	1	2,5-4,5	4,1	2700	3500	1598344 8	500
	10	8,4	1	4,5-6,5	4,1	2700	3500	1598344 10	500
	12	8,4	1	6,5-8,5	4,1	2700	3500	1598344 12	500
	14	8,4	1	8,5-10,0	4,1	2700	3500	1598344 14	500
	16	8,4	1	10,0-12,0	4,1	2700	3500	1598344 16	500
	18	8,4	1	12,0-14,0	4,1	2700	3500	1598344 18	500
	20	8,4	1	14,0-16,0	4,1	2700	3500	1598344 20	500
	25	8,4	1	16,0-21,0	4,1	2700	3500	1598344 25	500
	4,8	6	10,1	1,1	1,5-2,0	4,9	4000	5000	15983448 6
8		10,1	1,1	2,0-4,0	4,9	4000	5000	15983448 8	500
10		10,1	1,1	4,0-6,0	4,9	4000	5000	15983448 10	500
12		10,1	1,1	6,0-8,0	4,9	4000	5000	15983448 12	500
14		10,1	1,1	8,0-9,5	4,9	4000	5000	15983448 14	500
16		10,1	1,1	8,0-11,0	4,9	4000	5000	15983448 16	500
18		10,1	1,1	11,0-13,0	4,9	4000	5000	15983448 18	500
20		10,1	1,1	13,0-16,0	4,9	4000	5000	15983448 20	250
22		10,1	1,1	15,0-17,0	4,9	4000	5000	15983448 22	250
24		10,1	1,1	16,0-18,0	4,9	4000	5000	15983448 24	250
25		10,1	1,1	16,0-19,0	4,9	4000	5000	15983448 25	250
26		10,1	1,1	18,0-20,0	4,9	4000	5000	15983448 26	250
30	10,1	1,1	21,0-25,0	4,9	4000	5000	15983448 30	250	
35	10,1	1,1	25,0-30,0	4,9	4000	5000	15983448 35	250	
40	10,1	1,1	30,0-34,0	4,9	4000	5000	15983448 40	250	
5	8	10,5	1,1	2,0-4,0	5,1	4700	5800	1598345 8	500
	10	10,5	1,1	4,0-6,0	5,1	4700	5800	1598345 10	500
	12	10,5	1,1	6,0-8,0	5,1	4700	5800	1598345 12	500
	14	10,5	1,1	8,0-9,5	5,1	4700	5800	1598345 14	500
	16	10,5	1,1	8,0-11,0	5,1	4700	5800	1598345 16	500
	18	10,5	1,1	11,0-13,0	5,1	4700	5800	1598345 18	500
	20	10,5	1,1	13,0-16,0	5,1	4700	5800	1598345 20	250
	22	10,5	1,1	15,0-17,0	5,1	4700	5800	1598345 22	250
	24	10,5	1,1	16,0-19,0	5,1	4700	5800	1598345 24	250
	25	10,5	1,1	16,0-19,0	5,1	4700	5800	1598345 25	250
	26	10,5	1,1	18,0-20,0	5,1	4700	5800	1598345 26	250
	30	10,5	1,1	20,0-25,0	5,1	4700	5800	1598345 30	250
35	10,5	1,1	25,0-30,0	5,1	4700	5800	1598345 35	250	
40	10,5	1,1	30,0-34,0	5,1	4700	5800	1598345 40	250	



# ISO 15983 A4 BLINDNIETEN MIT FLAKO UND GERILLTEM NIETDORN

ISO 15983 A4  
BLIND RIVETS WITH FLAT HEAD AND GROOVED MANDREL

#### ANWENDUNGEN:

Optimal zum Verbinden von dünnen Blechen in allen metallverarbeitenden Branchen.

Blindnieten finden oft Verwendung im Automobilbau, im Metallbau, in Schlossereien und im Sanitärhandwerk.

#### USES:

Optimal for linking thin sheets in all metal processing industries

Blind rivets are often used in the car construction, in the metal construction, locksmith's shops and in the sanitary craft

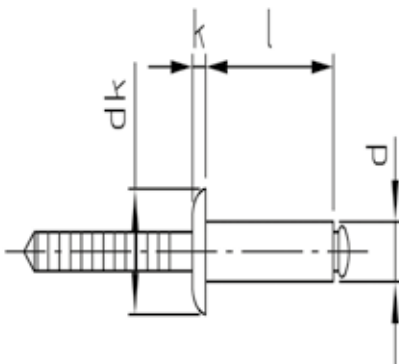
#### MERKMALE:

- Flachkopf
- unverlierbarer Kopf
- gerillter Nietdorn

#### FEATURES:

- flat head
- unloseable head
- grooved mandrel

d d	l l	dk dk	k k	Klemmbe. Clamp.area	Bohr,-Ø Drill hole	Scherkr[N] shaer.fof[N]	Zugkr[N] tens.str[N]	Artikelnummer Item Number	
6	8	12	1,5	2,0-4,0	6,1	5700	7500	1598346 8	250
	10	12	1,5	4,0-6,0	6,1	5700	7500	1598346 10	250
	12	12	1,5	6,0-8,0	6,1	5700	7500	1598346 12	250
	14	12	1,5	7,0-9,5	6,1	5700	7500	1598346 14	250
	16	12	1,5	8,0-11,0	6,1	5700	7500	1598346 16	250
	18	12	1,5	9,0-13,0	6,1	5700	7500	1598346 18	250
	20	12	1,5	11,0-15,0	6,1	5700	7500	1598346 20	250
	25	12	1,5	15,0-20,0	6,1	5700	7500	1598346 25	250
	30	12	1,5	20,0-24,0	6,1	5700	7500	1598346 30	250
	35	12	1,5	24,0-29,0	6,1	5700	7500	1598346 35	250
6,4	10	13	1,8	2,0-4,0	6,5	6500	8850	15983464 10	250
	12	13	1,8	4,0-6,0	6,5	6500	8850	15983464 12	250
	14	13	1,8	6,0-8,0	6,5	6500	8850	15983464 14	250
	16	13	1,8	7,0-10,0	6,5	6500	8850	15983464 16	250
	18	13	1,8	9,0-13,0	6,5	6500	8850	15983464 18	250
	20	13	1,8	13,0-16,0	6,5	6500	8850	15983464 20	250
	22	13	1,8	14,0-17,0	6,5	6500	8850	15983464 22	250
	25	13	1,8	15,0-19,0	6,5	6500	8850	15983464 25	250
	30	13	1,8	19,0-23,0	6,5	6500	8850	15983464 30	250
	35	13	1,8	23,0-28,0	6,5	6500	8850	15983464 35	250
40	13	1,8	28,0-33,0	6,5	6500	8850	15983464 40	250	





# ISO 15984 A2 BLINDNIETEN MIT SEKO UND GERILTEM NIETDORN

ISO 15984 A2  
BLIND RIVETS WITH COUNTERSUNK HEAD AND GROOVED MANDREL

#### ANWENDUNGEN:

Optimal zum Verbinden von dünnen Blechen in allen metallverarbeitenden Branchen.

Blindnieten finden oft Verwendung im Automobilbau, im Metallbau, in Schlossereien und im Sanitärhandwerk.

#### USES:

Optimal for linking thin sheets in all metal processing industries

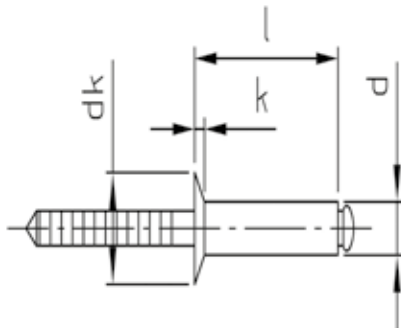
Blind rivets are often used in the car construction, in the metal construction, locksmith's shops and in the sanitary craft

#### MERKMALE:

- Senkkopf
- unverlierbarer Kopf
- gerillten Nietdorn

#### FEATURES:

- countersunk
- unloseable head
- grooved mandrel



d	l	dk	k	Bohr.-Ø	Klemmbe.	Scherkr[N]	Zugkr[N]	Artikelnummer		
d	l	dk	k	Drill hole	Clamp.area	shear.foj[N]	tens.str[N]	Item Number		
3	6	6,3	1,3	3,1	1,5-3,0	1800	2200	1598423 6	500	
	8	6,3	1,3	3,1	3,0-5,0	1800	2200	1598423 8	500	
	10	6,3	1,3	3,1	5,0-6,5	1800	2200	1598423 10	500	
3,2	12	6,3	1,3	3,1	6,5-8,5	1800	2200	1598423 12	500	
	6	6,7	1,3	3,3	1,5-3,0	1900	2500	15984232 6	500	
	8	6,7	1,3	3,3	3,0-5,0	1900	2500	15984232 8	500	
3,2	10	6,7	1,3	3,3	5,0-6,5	1900	2500	15984232 10	500	
	12	6,7	1,3	3,3	6,5-8,5	1900	2500	15984232 12	500	
	4	8	8,4	1,7	4,1	2,5-4,5	2700	3500	1598424 8	500
10		8,4	1,7	4,1	4,5-6,5	2700	3500	1598424 10	500	
12		8,4	1,7	4,1	6,5-8,5	2700	3500	1598424 12	500	
4	14	8,4	1,7	4,1	8,5-10,0	2700	3500	1598424 14	500	
	16	8,4	1,7	4,1	10,0-12,0	2700	3500	1598424 16	500	
	18	8,4	1,7	4,1	12,0-14,0	2700	3500	1598424 18	500	
4	20	8,4	1,7	4,1	14,0-16,0	2700	3500	1598424 20	500	
	4,8	8	10,1	2	4,9	2,5-4,0	4000	5000	15984248 8	500
		10	10,1	2	4,9	4,0-6,0	4000	5000	15984248 10	500
12		10,1	2	4,9	6,0-8,0	4000	5000	15984248 12	500	
4,8	14	10,1	2	4,9	7,0-9,0	4000	5000	15984248 14	500	
	16	10,1	2	4,9	8,0-11,0	4000	5000	15984248 16	500	
	18	10,1	2	4,9	11,0-13,0	4000	5000	15984248 18	500	
4,8	20	10,1	2	4,9	13,0-15,0	4000	5000	15984248 20	250	
	25	10,1	2	4,9	15,0-17,0	4000	5000	15984248 25	250	
	30	10,1	2	4,9	17,0-19,0	4000	5000	15984248 30	250	
5	8	10,5	2,1	5,1	2,5-4,0	4700	5800	1598425 8	500	
	10	10,5	2,1	5,1	4,0-6,0	4700	5800	1598425 10	500	
	12	10,5	2,1	5,1	6,0-8,0	4700	5800	1598425 12	500	
5	14	10,5	2,1	5,1	7,0-9,0	4700	5800	1598425 14	500	
	16	10,5	2,1	5,1	8,0-11,0	4700	5800	1598425 16	500	
	18	10,5	2,1	5,1	11,0-13,0	4700	5800	1598425 18	500	
5	20	10,5	2,1	5,1	13,0-15,0	4700	5800	1598425 20	250	
	25	10,5	2,1	5,1	15,0-17,0	4700	5800	1598425 25	250	
	30	10,5	2,1	5,1	17,0-19,0	4700	5800	1598425 30	250	



# ISO 15984 A4 BLINDNIETEN MIT SEKO UND GERILLEM NIETDORN

ISO 15984 A4  
BLIND RIVETS WITH COUNTERSUNK HEAD AND GROOVED MANDREL

#### ANWENDUNGEN:

Optimal zum Verbinden von dünnen Blechen in allen metallverarbeitenden Branchen.

Blindnieten finden oft Verwendung im Automobilbau, im Metallbau, in Schlossereien und im Sanitärhandwerk.

#### USES:

Optimal for linking thin sheets in all metal processing industries

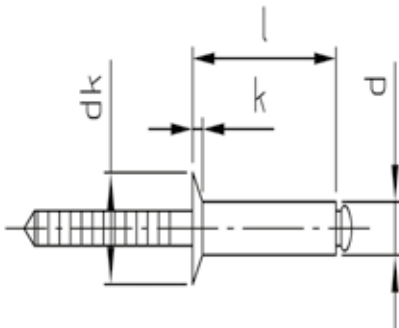
Blind rivets are often used in the car construction, in the metal construction, locksmith's shops and in the sanitary craft

#### MERKMALE:

- Senkkopf
- unverlierbarer Kopf
- gerillten Nietdorn

#### FEATURES:

- countersunk
- unloseable head
- grooved mandrel



d d	l l	dk dk	k k	Bohr.-Ø Drill hole	Klemmbe. Clamp.area	Scherkr[N] shaer.fo[N]	Zugkr[N] tens.str[N]	Artikelnummer Item Number	
3	6	6,3	1,3	3,1	1,5-3,0	1800	2200	1598443 6	500
	8	6,3	1,3	3,1	3,0-5,0	1800	2200	1598443 8	500
	10	6,3	1,3	3,1	5,0-6,5	1800	2200	1598443 10	500
3,2	12	6,3	1,3	3,1	6,5-8,5	1800	2200	1598443 12	500
	6	6,7	1,3	3,3	1,5-3,0	1900	2500	15984432 6	500
	8	6,7	1,3	3,3	3,0-5,0	1900	2500	15984432 8	500
4	10	6,7	1,3	3,3	5,0-6,5	1900	2500	15984432 10	500
	12	6,7	1,3	3,3	6,5-8,5	1900	2500	15984432 12	500
	8	8,4	1,7	4,1	2,5-4,5	2700	3500	1598444 8	500
4,8	10	8,4	1,7	4,1	4,5-6,5	2700	3500	1598444 10	500
	12	8,4	1,7	4,1	6,5-8,5	2700	3500	1598444 12	500
	14	8,4	1,7	4,1	8,5-10,0	2700	3500	1598444 14	500
5	16	8,4	1,7	4,1	10,0-12,0	2700	3500	1598444 16	500
	18	8,4	1,7	4,1	12,0-14,0	2700	3500	1598444 18	500
	20	8,4	1,7	4,1	14,0-16,0	2700	3500	1598444 20	500
4,8	8	10,1	2	4,9	2,5-4,0	4000	5000	15984448 8	500
	10	10,1	2	4,9	4,0-6,0	4000	5000	15984448 10	500
	12	10,1	2	4,9	6,0-8,0	4000	5000	15984448 12	500
5	14	10,1	2	4,9	7,0-9,0	4000	5000	15984448 14	500
	16	10,1	2	4,9	8,0-11,0	4000	5000	15984448 16	500
	18	10,1	2	4,9	11,0-13,0	4000	5000	15984448 18	500
5	20	10,1	2	4,9	13,0-15,0	4000	5000	15984448 20	250
	25	10,1	2	4,9	15,0-17,0	4000	5000	15984448 25	250
	30	10,1	2	4,9	17,0-19,0	4000	5000	15984448 30	250
5	8	10,5	2,1	5,1	2,5-4,0	4700	5800	1598445 8	500
	10	10,5	2,1	5,1	4,0-6,0	4700	5800	1598445 10	500
	12	10,5	2,1	5,1	6,0-8,0	4700	5800	1598445 12	500
5	14	10,5	2,1	5,1	7,0-9,0	4700	5800	1598445 14	500
	16	10,5	2,1	5,1	8,0-11,0	4700	5800	1598445 16	500
	18	10,5	2,1	5,1	11,0-13,0	4700	5800	1598445 18	500
5	20	10,5	2,1	5,1	13,0-15,0	4700	5800	1598445 20	250
	25	10,5	2,1	5,1	15,0-17,0	4700	5800	1598445 25	250
	30	10,5	2,1	5,1	17,0-19,0	4700	5800	1598445 30	250



# ISO 16585 A2 DICHTBLINDNIETEN MIT FLAKO UND GERILLTEM NIETDORN

ISO 16585 A2  
BLIND RIVETS WITH FLAT HEAD AND GROOVED MANDREL

#### ANWENDUNGEN:

Dichtblindnieten finden oft Verwendung im Automobilbau, im Metallbau, in Schlosereien, in der Lüftungs- und Klimatechnik, sowie in Flaschnereien.

#### USES:

Rivets are often used in the car construction, in the metal construction, locksmith's shops and in the sanitary craft.

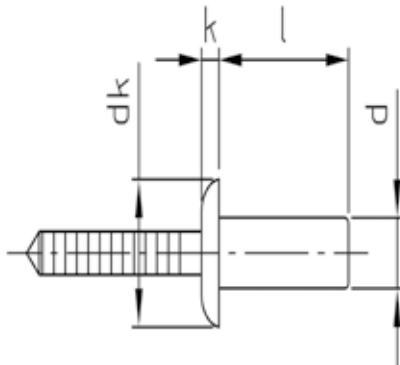
#### MERKMALE:

- Flachkopf
- unverlierbarer Dorn
- geschlossene Niethülse
- gerillter Nietdorn nach 1.4006

#### FEATURES:

- Flathead
- captive mandrel
- closed rivet sleeve
- grooved mandrel according to 1.4006

d d	l l	Klemmbe. Clamp.area	Bohr.-Ø Drill hole	dk dk	k k	Scherkr[N] shaer.fo[N]	Zugkr[N] tens.str[N]	Artikelnummer Item Number	
<b>3,2</b>	6	0,5-1,5	3,3	6,7	1,3	2000	2200	16585232 6	500
	8	1,5-3,0	3,3	6,7	1,3	2000	2200	16585232 8	500
	10	3,0-5,0	3,3	6,7	1,3	2000	2200	16585232 10	500
	12	5,0-6,5	3,3	6,7	1,3	2000	2200	16585232 12	500
	14	6,5-8,0	3,3	6,7	1,3	2000	2200	16585232 14	500
<b>4</b>	6	0,5-1,5	4,1	8,4	1,7	3000	3500	1658524 6	500
	8	1,5-3,0	4,1	8,4	1,7	3000	3500	1658524 8	500
	10	3,0-5,0	4,1	8,4	1,7	3000	3500	1658524 10	500
	12	5,0-6,5	4,1	8,4	1,7	3000	3500	1658524 12	500
	14	6,5-8,0	4,1	8,4	1,7	3000	3500	1658524 14	500
<b>4,8</b>	16	8,0-11,0	4,1	8,4	1,7	3000	3500	1658524 16	500
	8	0,5-3,0	4,9	10,1	2	4000	4400	16585248 8	500
	10	3,0-5,0	4,9	10,1	2	4000	4400	16585248 10	500
	12	5,0-6,5	4,9	10,1	2	4000	4400	16585248 12	500
	14	6,0-7,5	4,9	10,1	2	4000	4400	16585248 14	500
<b>6,4</b>	16	6,5-9,0	4,9	10,1	2	4000	4400	16585248 16	500
	20	9,0-12,0	4,9	10,1	2	4000	4400	16585248 20	250
	12	1,5-6,5	6,5	13,4	2,7	6000	8000	16585264 12	250
	14	5,0-7,0	6,5	13,4	2,7	6000	8000	16585264 14	250
	16	6,5-8,0	6,5	13,4	2,7	6000	8000	16585264 16	250
	20	8,0-12,0	6,5	13,4	2,7	6000	8000	16585264 20	250





# ISO 16585 A4 DICHTBLINDNIETEN MIT FLAKO UND GERILLTEM NIETDORN

ISO 16585 A4  
BLIND RIVETS WITH FLAT HEAD AND GROOVED MANDREL

#### ANWENDUNGEN:

Dichtblindnieten finden oft Verwendung im Automobilbau, im Metallbau, in Schlosserieien, in der Lüftungs- und Klimatechnik, sowie in Flaschnereien.

#### USES:

Rivets are often used in the car construction, in the metal construction, locksmith's shops and in the sanitary craft.

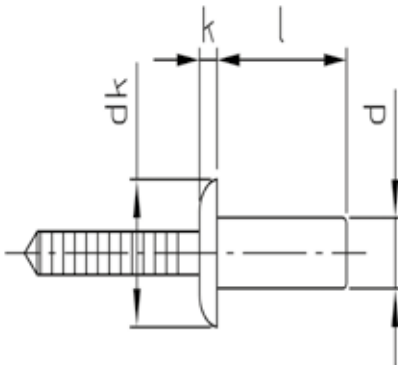
#### MERKMALE:

- Flachkopf
- unverlierbarer Dorn
- geschlossene Niethülse
- gerillter Nietdorn nach 1.4006

#### FEATURES:

- Flathead
- captive mandrel
- closed rivet sleeve
- grooved mandrel according to 1.4006

d d	l l	Klemmbe. Clamp.area	Bohr.-Ø Drill hole	dk dk	k k	Scherkr[N] shaer.fo[N]	Zugkr[N] tens.str[N]	Artikelnummer Item Number	
<b>3,2</b>	6	0,5-1,5	3,3	6,7	1,3	2000	2200	16585432 6	500
	8	1,5-3,0	3,3	6,7	1,3	2000	2200	16585432 8	500
	10	3,0-5,0	3,3	6,7	1,3	2000	2200	16585432 10	500
	12	5,0-6,5	3,3	6,7	1,3	2000	2200	16585432 12	500
<b>4</b>	14	6,5-8,0	3,3	6,7	1,3	2000	2200	16585432 14	500
	6	0,5-1,5	4,1	8,4	1,7	3000	3500	1658544 6	500
	8	1,5-3,0	4,1	8,4	1,7	3000	3500	1658544 8	500
	10	3,0-5,0	4,1	8,4	1,7	3000	3500	1658544 10	500
<b>4,8</b>	12	5,0-6,5	4,1	8,4	1,7	3000	3500	1658544 12	500
	14	6,5-8,0	4,1	8,4	1,7	3000	3500	1658544 14	500
	16	8,0-11,0	4,1	8,4	1,7	3000	3500	1658544 16	500
	8	0,5-3,0	4,9	10,1	2	4000	4400	16585448 8	500
<b>6,4</b>	10	3,0-5,0	4,9	10,1	2	4000	4400	16585448 10	500
	12	5,0-6,5	4,9	10,1	2	4000	4400	16585448 12	500
	14	6,0-7,5	4,9	10,1	2	4000	4400	16585448 14	500
	16	6,5-9,0	4,9	10,1	2	4000	4400	16585448 16	500
<b>6,4</b>	20	9,0-12,0	4,9	10,1	2	4000	4400	16585448 20	250
	12	1,5-6,5	6,5	13,4	2,7	6000	8000	16585464 12	250
	14	5,0-7,0	6,5	13,4	2,7	6000	8000	16585464 14	250
	16	6,5-8,0	6,5	13,4	2,7	6000	8000	16585464 16	250
<b>6,4</b>	20	8,0-12,0	6,5	13,4	2,7	6000	8000	16585464 20	250





# ARTIKEL 1021 A2

## EINNIETMUTTERN MIT KL. SEKO, RUNDSCHAFT OFFEN, GERÄNDELT

ITEM 1021 A2  
BLIND RIVET NUTS WITH SMALL CSK, STRAIGHT SHANK, OPEN TYPE  
KNURLED

### ANWENDUNGEN:

Blindnietmuttern mit gerändelten Rundschafft wird verwendet, wenn eine Anwendung mit dem Sechskantschaft nicht möglich ist. Diese Rändelung gibt eine zusätzliche Verdrehsicherheit bei harten Materialien im Gegensatz zu ungerändelten Blindnieten.

### USES:

Blind rivet nuts with knurled round shank is used when an application using the hex shank is not possible. This knurling is an additional security against rotation with hard materials as opposed to unknurled blind rivets.

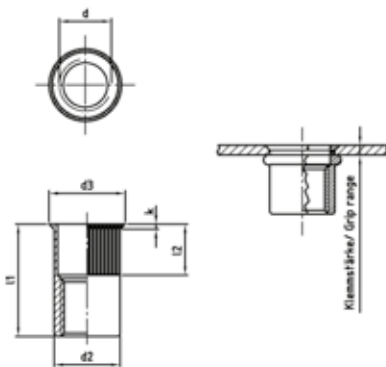
### MERKMALE:

- kleiner Senkkopf
- Rundschafft
- gerändelt
- offen

### FEATURES:

- small countersunk
- straight shank
- knurled
- open type

d1 d1	l1 l1	d2 d2	d3 d3	l2 l2	k k	Klemmbe. Clamp.area	Bohr,-Ø Drill hole	Scherkr[N] shaer.fo[N]	Zugkr[N] tens.str[N]	Artikelnummer Item Number	
3	9	4,8	5,8	4,5	0,8	0,5-2,0	4,9	900	3900	102123 9	250
4	10	5,9	7	5,2	0,8	0,5-2,5	6	1500	6800	102124 10	250
5	11,5	6,9	8	5,7	0,8	0,5-2,5	7	2000	11500	102125 115	250
6	14	8,9	10	6,5	0,8	0,5-3,0	9	3000	16500	102126 14	250
8	15,5	10,9	12	7,5	0,8	0,5-3,0	11	4400	25000	102128 155	250
10	19,5	12,9	14,5	9	1	0,8-3,5	13	5000	32000	1021210 195	250
12	24	15,9	17,6	10	1	1,5-3,5	16	6500	34000	1021212 24	250







# ARTIKEL 1021 A4

## EINNIETMUTTERN MIT KL. SEKO, RUNDSCHAFT OFFEN, GERÄNDELT

### ITEM 1021 A4

BLIND RIVET NUTS WITH SMALL CSK, STRAIGHT SHANK, OPEN TYPE  
KNURLED

#### ANWENDUNGEN:

Blindnietmuttern mit gerändelten Rundschafft wird verwendet, wenn eine Anwendung mit dem Sechskantschaft nicht möglich ist. Diese Rändelung gibt eine zusätzliche Verdrehsicherheit bei harten Materialien im Gegensatz zu ungerändelten Blindnieten.

#### USES:

Blind rivet nuts with knurled round shank is used when an application using the hex shank is not possible. This knurling is an additional security against rotation with hard materials as opposed to unknurled blind rivets.

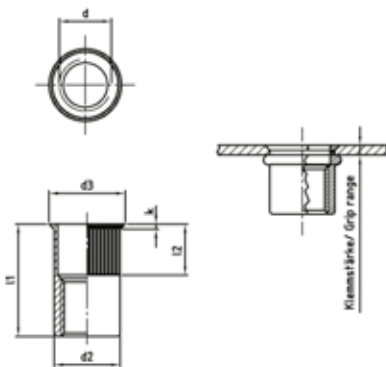
#### MERKMALE:

- kleiner Senkkopf
- Rundschafft
- gerändelt
- offen

#### FEATURES:

- small countersunk
- straight shank
- knurled
- open type

d1 d1	l1 l1	d2 d2	d3 d3	l2 l2	k k	Klemmbe. Clamp.area	Bohr,-Ø Drill hole	Scherkr[N] shaer.fo[N]	Zugkr[N] tens.str[N]	Artikelnummer Item Number	
3	9	4,8	5,8	4,5	0,8	0,5-2,0	4,9	900	3900	102143 9	250
4	10	5,9	7	5,2	0,8	0,5-2,5	6	1500	6800	102144 10	250
5	11,5	6,9	8	5,7	0,8	0,5-2,5	7	2000	11500	102145 115	250
6	14	8,9	10	6,5	0,8	0,5-3,0	9	3000	16500	102146 14	250
8	15,5	10,9	12	7,5	0,8	0,5-3,0	11	4400	25000	102148 155	250
10	19,5	12,9	14,5	9	1	0,8-3,5	13	5000	32000	1021410 195	250
12	24	15,9	17,6	10	1	1,5-3,5	16	6500	34000	1021412 24	250





# ARTIKEL 1022 A2

## EINNIETMUTTERN KL.SEKO, RUND- SCHAFT GESCHLOSSEN, GERÄNDELT

ITEM 1022 A2  
RIVET NUTS WITH SMALL CSK HEAD CLOSED TYPE KNURLED

### ANWENDUNGEN:

Blindnietmuttern mit gerändelten Rundschafft wird verwendet, wenn eine Anwendung mit dem Sechskantschaft nicht möglich ist. Diese Rändelung gibt eine zusätzliche Verdrehsicherheit bei harten Materialien im Gegensatz zu ungerändelten Blindnieten.

### USES:

Blind rivet nuts with knurled round shank is used when an application using the hex shank is not possible. This knurling is an additional security against rotation with hard materials as opposed to unknurled blind rivets.

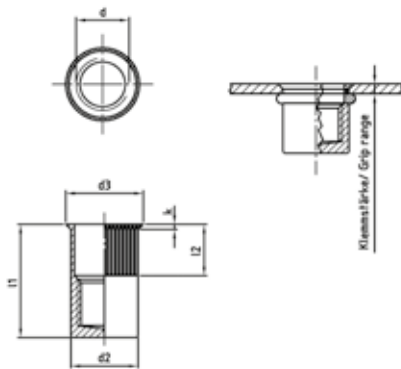
### MERKMALE:

- kleiner Senkkopf
- Rundschafft
- gerändelt
- geschlossen

### FEATURES:

- small countersunk
- straight shank
- knurled
- closed type

d1 d1	l1 l1	d2 d2	d3 d3	l2 l2	k k	Klemmbe. Clamp.area	Scherkr[N] shaer.fo[N]	Zugkr[N] tens.str[N]	Artikelnummer Item Number	
3	15,5	4,9	6	4,2	0,8	0,5-2,5	900	3900	102223 155	250
4	16,5	5,9	7	5,2	0,8	0,5-3,0	1500	6800	102224 165	250
5	19	6,9	8	5,7	0,8	0,5-3,0	2000	11500	102225 19	250
6	22	8,9	10	6,5	0,8	0,5-3,0	3000	16500	102226 22	250
8	25	10,9	12	7	0,8	0,5-3,0	4400	25000	102228 25	250
10	30	12,9	14,5	9	1	0,8-3,5	5000	32000	1022210 30	250
12	31,5	15,9	17,6	10	1	0,8-4,0	6500	34000	1022212 315	250





# ARTIKEL 1022 A4

## EINNIETMUTTERN KL.SEKO, RUND- SCHAFT GESCHLOSSEN, GERÄNDELT

ITEM 1022 A4  
RIVET NUTS WITH SMALL CSK HEAD CLOSED TYPE KNURLED

### ANWENDUNGEN:

Blindnietmuttern mit gerändelten Rundschafft wird verwendet, wenn eine Anwendung mit dem Sechskantschaft nicht möglich ist. Diese Rändelung gibt eine zusätzliche Verdrehsicherheit bei harten Materialien im Gegensatz zu ungerändelten Blindnieten.

### USES:

Blind rivet nuts with knurled round shank is used when an application using the hex shank is not possible. This knurling is an additional security against rotation with hard materials as opposed to unknurled blind rivets.

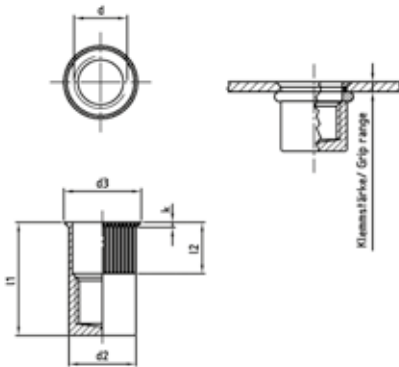
### MERKMALE:

- kleiner Senkkopf
- Rundschafft
- gerändelt
- geschlossen

### FEATURES:

- small countersunk
- straight shank
- knurled
- closed type

d1 d1	l1 l1	d2 d2	d3 d3	l2 l2	k k	Klemmbe. Clamp.area	Scherkr[N] shaer.fo[N]	Zugkr[N] tens.str[N]	Artikelnummer Item Number	
3	15,5	4,9	6	4,2	0,8	0,5-2,5	900	3900	102243 155	250
4	16,5	5,9	7	5,2	0,8	0,5-3,0	1500	6800	102244 165	250
5	19	6,9	8	5,7	0,8	0,5-3,0	2000	11500	102245 19	250
6	22	8,9	10	6,5	0,8	0,5-3,0	3000	16500	102246 22	250
8	25	10,9	12	7	0,8	0,5-3,0	4400	25000	102248 25	250
10	30	12,9	14,5	9	1	0,8-3,5	5000	32000	1022410 30	250
12	31,5	15,9	17,6	10	1	0,8-4,0	6500	34000	1022412 315	250





# ARTIKEL 1023 A2 SEKO-EINNIETMUTTERN, RUNDSCHAFT OFFEN, GERÄNDELT

ITEM 1023 A2  
BLIND RIVET NUTS WITH CSK, STRAIGHT SHANK, OPEN KNURLED

## ANWENDUNGEN:

Blindnietmutter mit gerändeltem Rundschaf wird verwendet, wenn eine Anwendung mit dem Sechskantschaft nicht möglich ist. Diese Rändelung gibt eine zusätzliche Verdrehsicherheit bei harten Materialien im Gegensatz zu ungerändelten Blindnieten.

## USES:

Blind rivet nuts with knurled round shank is used when an application using the hex shank is not possible. This knurling is an additional security against rotation with hard materials as opposed to unknurled blind rivets.

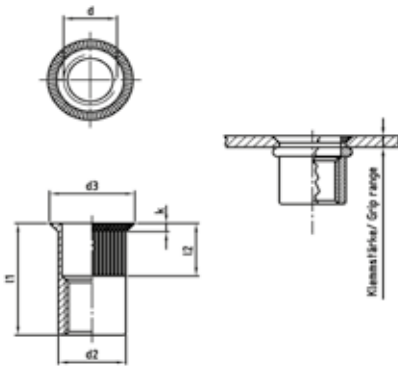
## MERKMALE:

- Senkkopf
- Rundschaf
- gerändelt
- offen

## FEATURES:

- countersunk
- straight shank
- knurled
- open type

d1 d1	l1 l1	d2 d2	d3 d3	l2 l2	k k	Klemmbe. Clamp.area	Bohr.-Ø Drill hole	Scherkr[N] shear.fo[N]	Zugkr[N] tens.str[N]	Artikelnummer Item Number	
3	9	4,8	8	4,5	1,7	1,5-2,0	4,9	900	3900	102323 9	250
4	11,5	5,9	9	5,5	1,7	1,5-3,5	6	1500	6800	102324 115	250
5	13,5	6,9	10	5,8	1,7	1,5-4,0	7	2000	11500	102325 135	250
6	16	8,9	12	7	1,7	1,5-4,5	9	3000	16500	102326 16	250
8	19	10,9	14	8,5	1,7	1,5-4,5	11	4400	25000	102328 19	250
10	21	12,9	16	9	1,7	1,5-4,5	13	5000	32000	1023210 21	250
12	24	14,9	18	10	1,7	1,5-4,5	15	6500	34000	1023212 24	250





# ARTIKEL 1023 A4 SEKO-EINNIETMUTTERN, RUNDSCHAFT OFFEN, GERÄNDELT

ITEM1023 A4  
BLIND RIVET NUTS WITH CSK, STRAIGHT SHANK, OPEN KNURLED

## ANWENDUNGEN:

Blindnietmutter mit gerändeltem Rundschaf wird verwendet, wenn eine Anwendung mit dem Sechskantschaft nicht möglich ist. Diese Rändelung gibt eine zusätzliche Verdrehsicherheit bei harten Materialien im Gegensatz zu ungerändelten Blindnieten.

## USES:

Blind rivet nuts with knurled round shank is used when an application using the hex shank is not possible. This knurling is an additional security against rotation with hard materials as opposed to unknurled blind rivets.

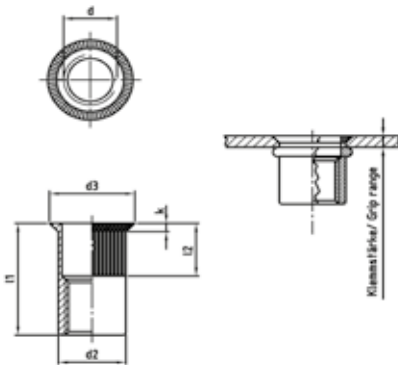
## MERKMALE:

- Senkkopf
- Rundschaf
- gerändelt
- offen

## FEATURES:

- countersunk
- straight shank
- knurled
- open type

d1 d1	l1 l1	d2 d2	d3 d3	l2 l2	k k	Klemmbe. Clamp.area	Bohr.-Ø Drill hole	Scherkr[N] shear.fo[N]	Zugkr[N] tens.str[N]	Artikelnummer Item Number	
3	9	4,8	8	4,5	1,7	1,5-2,0	4,9	900	3900	102343 9	250
4	11,5	5,9	9	5,5	1,7	1,5-3,5	6	1500	6800	102344 115	250
5	13,5	6,9	10	5,8	1,7	1,5-4,0	7	2000	11500	102345 135	250
6	16	8,9	12	7	1,7	1,5-4,5	9	3000	16500	102346 16	250
8	19	10,9	14	8,5	1,7	1,5-4,5	11	4400	25000	102348 19	250
10	21	12,9	16	9	1,7	1,5-4,5	13	5000	32000	1023410 21	250
12	24	14,9	18	10	1,7	1,5-4,5	15	6500	34000	1023412 24	250





# ARTIKEL 1024 A2

## SEKO-EINNIETMUTTERN, RUNDSCHAFT GESCHLOSSEN, GERÄNDELT

ITEM 1024 A2  
RIVET NUTS WITH CSK HEAD, CLOSED TYPE, KNURLED

### ANWENDUNGEN:

Blindnietmuttern mit gerändelten Rundschafft wird verwendet, wenn eine Anwendung mit dem Sechskantschaft nicht möglich ist. Diese Rändelung gibt eine zusätzliche Verdrehsicherheit bei harten Materialien im Gegensatz zu ungerändelten Blindnieten.

### USES:

Blind rivet nuts with knurled round shank is used when an application using the hex shank is not possible. This knurling is an additional security against rotation with hard materials as opposed to unknurled blind rivets.

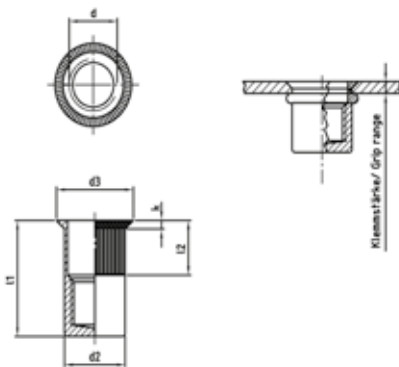
### MERKMALE:

- Senkkopf
- Rundschafft
- gerändelt
- geschlossen

### FEATURES:

- small countersunk
- straight shank
- knurled
- closed type

d1 d1	l1 l1	d2 d2	d3 d3	l2 l2	k k	Klemmbe. Clamp.area	Scherkr[N] shaer.fo[N]	Zugkr[N] tens.str[N]	Artikelnummer Item Number	
3	16,5	4,9	8	4,2	1,7	1,5-3,0	900	3900	102423 165	250
4	17,5	5,9	9	5,5	1,7	1,5-4,0	1500	6800	102424 175	250
5	20,5	6,9	10	5,8	1,7	1,5-4,0	2000	11500	102425 205	250
6	23,5	8,9	12	7	1,7	1,5-4,5	3000	16500	102426 235	250
8	28	10,9	14	7,8	1,7	1,5-4,5	4400	25000	102428 28	250
10	30,5	12,9	16	9	1,7	2,0-4,5	5000	32000	1024210 305	250
12	31,5	15,9	19	10	1,7	2,0-4,5	6500	34000	1024212 315	250





# ARTIKEL 1024 A4

## SEKO-EINNIETMUTTERN, RUNDSCHAFT GESCHLOSSEN, GERÄNDELT

ITEM 1024 A4  
RIVET NUTS WITH CSK HEAD, CLOSED TYPE, KNURLED

### ANWENDUNGEN:

Blindnietmuttern mit gerändelten Rundschafft wird verwendet, wenn eine Anwendung mit dem Sechskantschaft nicht möglich ist. Diese Rändelung gibt eine zusätzliche Verdrehsicherheit bei harten Materialien im Gegensatz zu ungerändelten Blindnieten.

### USES:

Blind rivet nuts with knurled round shank is used when an application using the hex shank is not possible. This knurling is an additional security against rotation with hard materials as opposed to unknurled blind rivets.

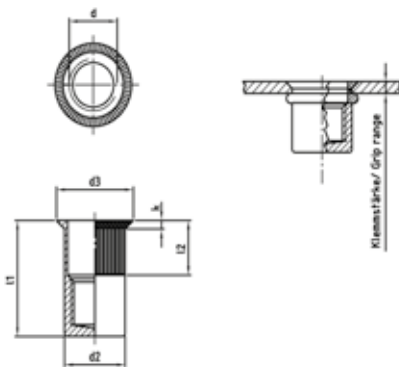
### MERKMALE:

- Senkkopf
- Rundschafft
- gerändelt
- geschlossen

### FEATURES:

- small countersunk
- straight shank
- knurled
- closed type

d1 d1	l1 l1	d2 d2	d3 d3	l2 l2	k k	Klemmbe. Clamp.area	Scherkr[N] shaer.fo[N]	Zugkr[N] tens.str[N]	Artikelnummer Item Number	
3	16,5	4,9	8	4,2	1,7	1,5-3,0	900	3900	102443 165	250
4	17,5	5,9	9	5,5	1,7	1,5-4,0	1500	6800	102444 175	250
5	20,5	6,9	10	5,8	1,7	1,5-4,0	2000	11500	102445 205	250
6	23,5	8,9	12	7	1,7	1,5-4,5	3000	16500	102446 235	250
8	28	10,9	14	7,8	1,7	1,5-4,5	4400	25000	102448 28	250
10	30,5	12,9	16	9	1,7	2,0-4,5	5000	32000	1024410 305	250
12	31,5	15,9	19	10	1,7	2,0-4,5	6500	34000	1024412 315	250





# ARTIKEL 1025 A2 FLAKO-EINNIETMUTTERN, RUNDSCHAFT OFFEN, GERÄNDELT

ITEM 1025 A2  
BLIND RIVET NUTS WITH FLAT HEAD, STRAIGHT SHANK, OPEN TYPE  
KNURLED

#### ANWENDUNGEN:

Blindnietmuttern mit gerändelten Rundschafft wird verwendet, wenn eine Anwendung mit dem Sechskantschaft nicht möglich ist. Diese Rändelung gibt eine zusätzliche Verdrehsicherheit bei harten Materialien im Gegensatz zu ungerändelten Blindnieten.

#### USES:

Blind rivet nuts with knurled round shank is used when an application using the hex shank is not possible. This knurling is an additional security against rotation with hard materials as opposed to unknurled blind rivets.

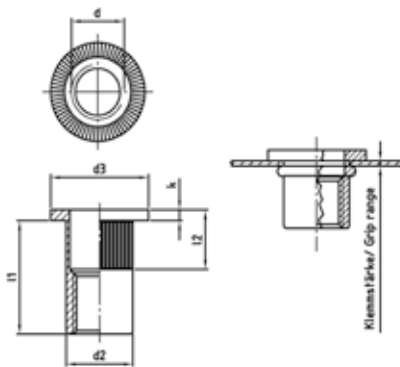
#### MERKMALE:

- Flachkopf
- Rundschafft
- gerändelt
- offen

#### FEATURES:

- flat head
- straight shank
- knurled
- open type

d d	d1 d1	l1 l1	d2 d2	d3 d3	l2 l2	k k	Klemmbe. Clamp.area	Bohr-Ø Drill hole	Scherkr[N] shaer.fo[N]	Zugkr[N] tens.str[N]	Artikelnummer Item Number	
3	3	10	4,9	8	4,3	0,9	0,3-2,0	5	900	3900	102523 10	250
4	4	10	5,9	9	5,5	1	0,3-2,0	6	1500	6800	102524 10	250
		11,5	5,9	9	7,5	1	2,1-4,0	6	1500	6800	102524 115	250
5	5	12	6,9	10	5,1	1	0,3-2,0	7	2000	11500	102525 12	250
		15	6,9	10	7,7	1	2,1-4,0	7	2000	11500	102525 15	250
6	6	14,5	8,9	13	7,5	1,5	0,5-3,0	9	3000	16500	102526 145	250
		16	8,9	13	9,5	1,5	3,1-5,0	9	3000	16500	102526 16	250
8	8	16	10,9	16	8	1,5	0,5-3,0	11	4400	25000	102528 16	250
		18,5	10,9	16	10,5	1,5	3,1-5,5	11	4400	25000	102528 185	250
10	10	17	12,9	19	10	2	0,5-3,0	13	5000	32000	1025210 17	250
		22	12,9	19	13	2	3,1-6,0	13	5000	32000	1025210 22	250
12	12	23	15,9	23	12	2	1,0-4,0	16	6500	34000	1025212 23	250







# ARTIKEL 1025 A4 FLAKO-EINNIETMUTTERN, RUNDSCHAFT OFFEN, GERÄNDELT

ITEM 1025 A4  
BLIND RIVET NUTS WITH FLAT HEAD, STRAIGHT SHANK, OPEN TYPE  
KNURLED

## ANWENDUNGEN:

Blindnietmuttern mit gerändelten Rundschafft wird verwendet, wenn eine Anwendung mit dem Sechskantschaft nicht möglich ist. Diese Rändelung gibt eine zusätzliche Verdrehsicherheit bei harten Materialien im Gegensatz zu ungerändelten Blindnieten.

## USES:

Blind rivet nuts with knurled round shank is used when an application using the hex shank is not possible. This knurling is an additional security against rotation with hard materials as opposed to unknurled blind rivets.

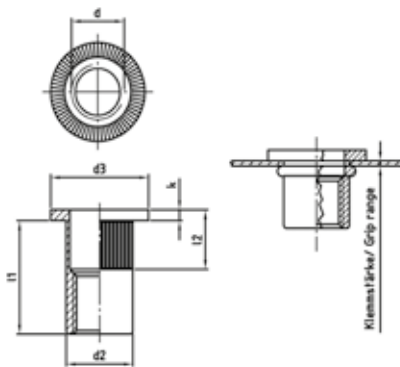
## MERKMALE:

- Flachkopf
- Rundschafft
- gerändelt
- offen

## FEATURES:

- flat head
- straight shank
- knurled
- open type

d1 d1	l1 l1	d2 d2	d3 d3	l2 l2	k k	Klemmbe. Clamp.area	Bohr,-Ø Drill hole	Scherkr[N] shaer.fo[N]	Zugkr[N] tens.str[N]	Artikelnummer Item Number	
3	10	4,9	8	4,3	0,9	0,3-2,0	5	900	3900	102543 10	250
4	10	5,9	9	5,5	1	0,3-2,0	6	1500	6800	102544 10	250
		11,5	5,9	9	7,5	1	2,1-4,0	6	1500	6800	102544 115
5	12	6,9	10	5,1	1	0,3-2,0	7	2000	11500	102545 12	250
		15	6,9	10	7,7	1	2,1-4,0	7	2000	11500	102545 15
6	14,5	8,9	13	7,5	1,5	0,5-3,0	9	3000	16500	102546 145	250
		16	8,9	13	9,5	1,5	3,1-5,0	9	3000	16500	102546 16
8	16	10,9	16	8	1,5	0,5-3,0	11	4400	25000	102548 16	250
		18,5	10,9	16	10,5	1,5	3,1-5,5	11	4400	25000	102548 185
10	17	12,9	19	10	2	0,5-3,0	13	5000	32000	1025410 17	250
		22	12,9	19	13	2	3,1-6,0	13	5000	32000	1025410 22
12	23	15,9	23	12	2	1,0-4,0	16	6500	34000	1025412 23	250





# ARTIKEL 1026 A2 FLAKO-EINNIETMUTTERN, RUNDSCHAFT GESCHLOSSEN, GERÄNDELT

ITEM 1026 A2  
RIVET NUTS WITH FLAT HEAD, CLOSED TYPE, KNURLED

#### ANWENDUNGEN:

Blindnietmuttern mit gerändelten Rundschafft wird verwendet, wenn eine Anwendung mit dem Sechskantschaft nicht möglich ist. Diese Rändelung gibt eine zusätzliche Verdrehsicherheit bei harten Materialien im Gegensatz zu ungerändelten Blindnieten.

#### USES:

Blind rivet nuts with knurled round shank is used when an application using the hex shank is not possible. This knurling is an additional security against rotation with hard materials as opposed to unknurled blind rivets.

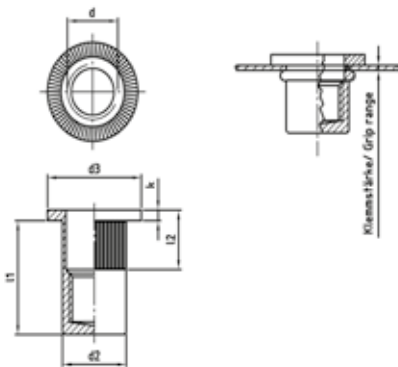
#### MERKMALE:

- Flachkopf
- Rundschafft
- gerändelt
- geschlossen

#### FEATURES:

- flat head
- straight shank
- knurled
- closed type

d1 d1	l1 l1	d2 d2	d3 d3	l2 l2	k k	Klemmbe. Clamp.area	Scherkr[N] shaer.fo[N]	Zugkr[N] tens.str[N]	Artikelnummer Item Number	
3	15,5	4,9	8	4,3	0,9	0,5-2,5	900	3900	102623 155	250
	16,5	4,9	8	4,3	0,9	2,5-4,0	900	3900	102623 165	250
4	16,5	5,9	9	5,5	1	0,5-3,0	1500	6800	102624 165	250
	18	5,9	9	7,5	1	3,0-4,5	1500	6800	102624 18	250
5	19	6,9	10	5,7	1	0,5-3,0	2000	11500	102625 19	250
	21,5	6,9	10	7,7	1	3,0-5,5	2000	11500	102625 215	250
6	22	8,9	13	7,5	1,5	0,5-3,0	3000	16500	102626 22	250
	24,5	8,9	13	9,5	1,5	3,0-5,5	3000	16500	102626 245	250
8	26,5	10,9	16	8	1,5	0,5-3,0	4400	25000	102628 265	250
	29	10,9	16	10,5	1,5	3,0-5,5	4400	25000	102628 29	250
10	28,5	12,9	19	10	2	0,5-3,0	5000	32000	1026210 285	250
	33,5	12,9	19	13	2	3,0-6,0	5000	32000	1026210 335	250
12	33,5	15,9	23	12	2	3,0-6,0	6500	34000	1026212 335	250





# ARTIKEL 1026 A4 FLAKO-EINNIETMUTTERN, RUNDSCHAFT GESCHLOSSEN, GERÄNDELT

ITEM 1026 A4  
RIVET NUTS WITH FLAT HEAD, CLOSED TYPE, KNURLED

## ANWENDUNGEN:

Blindnietmuttern mit gerändelten Rundschafft wird verwendet, wenn eine Anwendung mit dem Sechskantschaft nicht möglich ist. Diese Rändelung gibt eine zusätzliche Verdrehsicherheit bei harten Materialien im Gegensatz zu ungerändelten Blindnieten.

## USES:

Blind rivet nuts with knurled round shank is used when an application using the hex shank is not possible. This knurling is an additional security against rotation with hard materials as opposed to unknurled blind rivets.

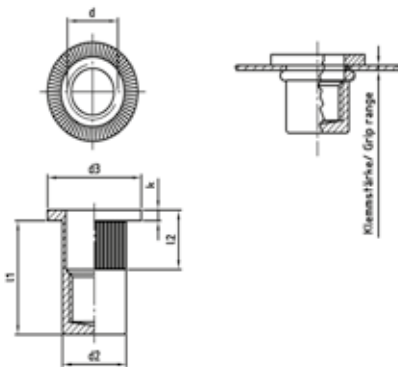
## MERKMALE:

- Flachkopf
- Rundschafft
- gerändelt
- geschlossen

## FEATURES:

- flat head
- straight shank
- knurled
- closed type

d1 d1	l1 l1	d2 d2	d3 d3	l2 l2	k k	Klemmbe. Clamp.area	Scherkr[N] shaer.fo[N]	Zugkr[N] tens.str[N]	Artikelnummer Item Number	
3	15,5	4,9	8	4,3	0,9	0,5-2,5	900	3900	102643 155	250
	16,5	4,9	8	4,3	0,9	2,5-4,0	900	3900	102643 165	250
4	16,5	5,9	9	5,5	1	0,5-3,0	1500	6800	102644 165	250
	18	5,9	9	7,5	1	3,0-4,5	1500	6800	102644 18	250
5	19	6,9	10	5,7	1	0,5-3,0	2000	11500	102645 19	250
	21,5	6,9	10	7,7	1	3,0-5,5	2000	11500	102645 215	250
6	22	8,9	13	7,5	1,5	0,5-3,0	3000	16500	102646 22	250
	24,5	8,9	13	9,5	1,5	3,0-5,5	3000	16500	102646 245	250
8	26,5	10,9	16	8	1,5	0,5-3,0	4400	25000	102648 265	250
	29	10,9	16	10,5	1,5	3,0-5,5	4400	25000	102648 29	250
10	28,5	12,9	19	10	2	0,5-3,0	5000	32000	1026410 285	250
	33,5	12,9	19	13	2	3,0-6,0	5000	32000	1026410 335	250
12	33,5	15,9	23	12	2	3,0-6,0	6500	34000	1026412 335	250





# ARTIKEL 1027 A2

## EINNIETMUTTERN KL. SEKO, TEILSECHSKANTSCHAFT OFFEN

ITEM 1027 A2  
BLIND RIVET NUTS WITH SMALL CSK, PARTIAL HEXAGON, OPEN TYPE

### ANWENDUNGEN:

Eine optimale Verdrehsicherheit wird durch den Teilsechskantschaft sichergestellt. Nachdem man einen Schlüssel eingesetzt hat, verhindert der Teilsechskantschaft im Gegensatz zum Sechskantschaft ein irrtümliches Abschrauben.

### USES:

An optimal security against rotation is ensured by the partial hexagonal shank. Once you have used a key part of the hex shank prevents accidental unscrewing as opposed to the hex shaft.

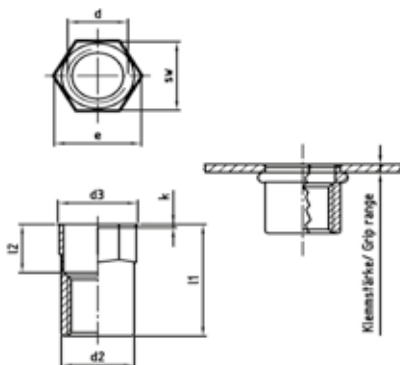
### MERKMALE:

- kleiner Senkkopf
- Teilsechskantschaft
- offen

### FEATURES:

- small countersunk
- partial hexagon
- open type

d1 d1	l1 l1	d2 d2	d3 d3	l2 l2	k k	e e	Klemmbe. Clamp.area	Scherkr[N] shaer.fo[N]	Zugkr[N] tens.str[N]	Antrieb Drive size	Artikelnummer Item Number	
3	9	4,9	6	4,2	0,35	5,3	0,3-1,5	900	3900	SW 5	102723 9	250
4	12	5,9	7	4,5	0,6	6,5	0,5-2,0	1500	6800	SW 6	102724 12	250
5	14	6,9	8	5,2	0,6	7,6	0,5-2,5	2000	11500	SW 7	102725 14	250
6	16	8,9	10	6,3	0,6	10	0,5-3,0	3000	16500	SW 9	102726 16	250
8	17	10,9	12	6,8	0,6	12,1	0,5-3,0	4400	25000	SW 11	102728 17	250
10	20,5	12,9	14	9	0,6	14,7	1,0-4,0	5000	32000	SW 13	1027210 205	250
12	24	15,9	17,5	9,3	0,6	17,6	1,0-4,0	6500	34000	SW 16	1027212 24	250





# ARTIKEL 1027 A4

## EINNIETMUTTERN KL. SEKO, TEILSECHSKANTSCHAFT OFFEN

ITEM 1027 A4  
BLIND RIVET NUTS WITH SMALL CSK, PARTIAL HEXAGON, OPEN TYPE

### ANWENDUNGEN:

Eine optimale Verdrehsicherheit wird durch den Teilsechskantschaft sichergestellt. Nachdem man einen Schlüssel eingesetzt hat, verhindert der Teilsechskantschaft im Gegensatz zum Sechskantschaft ein irrtümliches Abschrauben.

### USES:

An optimal security against rotation is ensured by the partial hexagonal shank. Once you have used a key part of the hex shank prevents accidental unscrewing as opposed to the hex shaft.

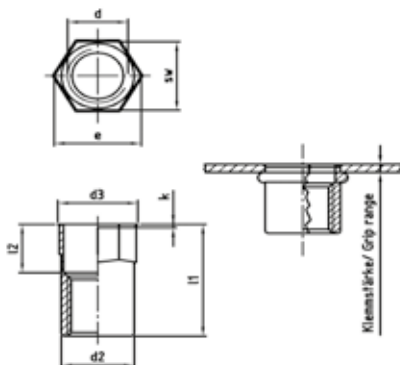
### MERKMALE:

- kleiner Senkkopf
- Teilsechskantschaft
- offen

### FEATURES:

- small countersunk
- partial hexagon
- open type

d1 d1	l1 l1	d2 d2	d3 d3	l2 l2	k k	e e	Klemmbe. Clamp.area	Scherkr[N] shaer.fo[N]	Zugkr[N] tens.str[N]	Antrieb Drive size	Artikelnummer Item Number	
3	9	4,9	6	4,2	0,35	5,3	0,3-1,5	900	3900	SW 5	102743 9	250
4	12	5,9	7	4,5	0,6	6,5	0,5-2,0	1500	6800	SW 6	102744 12	250
5	14	6,9	8	5,2	0,6	7,6	0,5-2,5	2000	11500	SW 7	102745 14	250
6	16	8,9	10	6,3	0,6	10	0,5-3,0	3000	16500	SW 9	102746 16	250
8	17	10,9	12	6,8	0,6	12,1	0,5-3,0	4400	25000	SW 11	102748 17	250
10	20,5	12,9	14	9	0,6	14,7	1,0-4,0	5000	32000	SW 13	1027410 205	250
12	24	15,9	17,5	9,3	0,6	17,6	1,0-4,0	6500	34000	SW 16	1027412 24	250





# ARTIKEL 1028 A2

## EINNIETMUTTERN KL.SEKO TEILSECHSKANTSCHAFT GESCHLOSSEN

ITEM 1028 A2  
RIVET NUTS, SMALL CSK HEAD, SEMI-HEXAGONAL SHANK

### ANWENDUNGEN:

Eine optimale Verdrehsicherheit wird durch den Teilsechskantschaft sichergestellt. Nachdem man einen Schlüssel eingesetzt hat, verhindert der Teilsechskantschaft im Gegensatz zum Sechskantschaft ein irrtümliches Abschrauben.

### USES:

An optimal security against rotation is ensured by the partial hexagonal shank. Once you have used a key part of the hex shank prevents accidental unscrewing as opposed to the hex shaft.

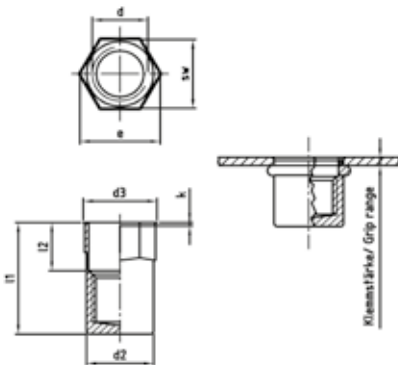
### MERKMALE:

- kleiner Senkkopf
- Teilsechskantschaft
- geschlossen

### FEATURES:

- small countersunk
- partial hexagon
- closed type

d1 d1	l1 l1	d2 d2	d3 d3	l2 l2	k k	e e	Klemmbe. Clamp.area	Scherkr[N] shaer.fo[N]	Zugkr[N] tens.str[N]	Antrieb Drive size	Artikelnummer Item Number	
3	15,5	4,9	6	4,2	0,5	5,3	0,3-2,5	900	3900	SW 4,9	102823 155	250
4	16,5	5,9	7	4,5	0,6	6,5	0,5-3,0	1500	6800	SW 5,9	102824 165	250
5	19	6,9	8	5,2	0,6	7,6	0,5-3,0	2000	11500	SW 6,9	102825 19	250
6	22	8,9	10	6,3	0,6	10	0,5-3,0	3000	16500	SW 8,9	102826 22	250
8	25	10,9	12	6,8	0,6	12,1	0,5-3,0	4400	25000	SW 10,9	102828 25	250
10	30	12,9	14	9	0,6	14,7	0,8-3,5	5000	32000	SW 12,9	1028210 30	250
12	31,1	15,9	17,5	9,3	0,6	17,6	0,8-4,0	6500	34000	SW 15,9	1028212 311	250





# ARTIKEL 1028 A4

## EINNIETMUTTERN KL.SEKO TEILSECHSKANTSCHAFT GESCHLOSSEN

ITEM 1028 A4  
RIVET NUTS, SMALL CSK HEAD, SEMI-HEXAGONAL SHANK

### ANWENDUNGEN:

Eine optimale Verdrehsicherheit wird durch den Teilsechskantschaft sichergestellt. Nachdem man einen Schlüssel eingesetzt hat, verhindert der Teilsechskantschaft im Gegensatz zum Sechskantschaft ein irrtümliches Abschrauben.

### USES:

An optimal security against rotation is ensured by the partial hexagonal shank. Once you have used a key part of the hex shank prevents accidental unscrewing as opposed to the hex shaft.

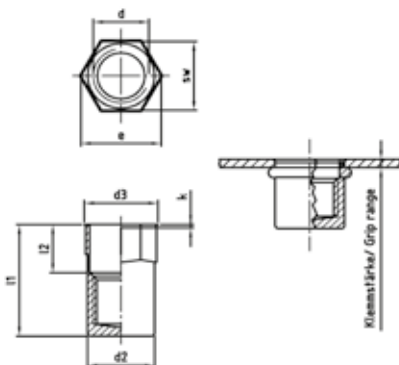
### MERKMALE:

- kleiner Senkkopf
- Teilsechskantschaft
- geschlossen

### FEATURES:

- small countersunk
- partial hexagon
- closed type

d1	l1	d2	d3	l2	k	e	Klemmbe.	Scherkr[N]	Zugkr[N]	Antrieb	Artikelnummer	
d1	l1	d2	d3	l2	k	e	Clamp.area	shaer.fo[N]	tens.str[N]	Drive size	Item Number	
3	15,5	4,9	6	4,2	0,5	5,3	0,3-2,5	900	3900	SW 4,9	102843 155	250
4	16,5	5,9	7	4,5	0,6	6,5	0,5-3,0	1500	6800	SW 5,9	102844 165	250
5	19	6,9	8	5,2	0,6	7,6	0,5-3,0	2000	11500	SW 6,9	102845 19	250
6	22	8,9	10	6,3	0,6	10	0,5-3,0	3000	16500	SW 8,9	102846 22	250
8	25	10,9	12	6,8	0,6	12,1	0,5-3,0	4400	25000	SW 10,9	102848 25	250
10	30	12,9	14	9	0,6	14,7	0,8-3,5	5000	32000	SW 12,9	1028410 30	250
12	31,1	15,9	17,5	9,3	0,6	17,6	0,8-4,0	6500	34000	SW 15,9	1028412 311	250





# ARTIKEL 1029 A2 FLAKO-EINNIETMUTTERN, TEILSECHSKANTSCHAFT OFFEN

ITEM 1029 A2  
BLIND RIVET NUTS WITH FLAT HEAD, OPEN PARTIAL HEXAGON

## ANWENDUNGEN:

Eine optimale Verdrehsicherheit wird durch den Teilsechskantschaft sichergestellt. Nachdem man einen Schlüssel eingesetzt hat, verhindert der Teilsechskantschaft im Gegensatz zum Sechskantschaft ein irrtümliches Abschrauben.

## USES:

An optimal security against rotation is ensured by the partial hexagonal shank. Once you have used a key part of the hex shank prevents accidental unscrewing as opposed to the hex shaft.

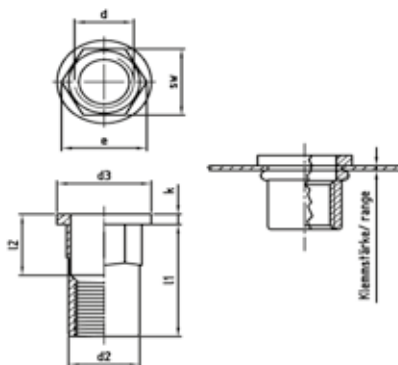
## MERKMALE:

- Flachkopf
- Teilsechskantschaft
- offen

## FEATURES:

- flat head
- partial hexagon
- open type

d	d1	l1	d2	d3	k	l2	e	Klemmbe.	Scherkr[N]	Zugkr[N]	Antrieb	Artikelnummer	
d	d1	l1	d2	d3	k	l2	e	Clamp.area	shaer.fo[N]	tens.str[N]	Drive size	Item Number	
3	3	9	4,9	8	0,75	4,3	5,3	0,3-1,8	900	3900	SW 5	102923 9	250
4	4	11,5	5,9	9,3	1	4,8	6,5	0,5-2,0	1500	6800	SW 6	102924 115	250
5	5	13,5	6,9	10,3	1	6,5	7,6	0,5-3,0	2000	11500	SW 7	102925 135	250
6	6	15,5	8,9	12,3	1,5	7	10	0,5-3,0	3000	16500	SW 9	102926 155	250
8	8	17,5	10,9	14,3	1,5	7,8	12,4	0,5-3,0	4400	25000	SW 11	102928 175	250
10	10	22	12,9	16,3	2	9,7	14,7	1,0-4,0	5000	32000	SW 13	1029210 22	250
12	12	26	15,9	23	2	10,5	17,6	1,0-4,0	6500	34000	SW16	1029212 26	250







# ARTIKEL 1029 A4 FLAKO-EINNIETMUTTERN, TEILSECHSKANTSCHAFT OFFEN

ITEM 1029 A4  
BLIND RIVET NUTS WITH FLAT HEAD, OPEN PARTIAL HEXAGON

## ANWENDUNGEN:

Eine optimale Verdrehsicherheit wird durch den Teilsechskantschaft sichergestellt. Nachdem man einen Schlüssel eingesetzt hat, verhindert der Teilsechskantschaft im Gegensatz zum Sechskantschaft ein irrtümliches Abschrauben.

## USES:

An optimal security against rotation is ensured by the partial hexagonal shank. Once you have used a key part of the hex shank prevents accidental unscrewing as opposed to the hex shaft.

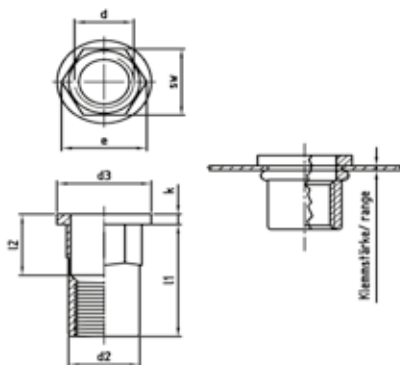
## MERKMALE:

- Flachkopf
- Teilsechskantschaft
- offen

## FEATURES:

- flat head
- partial hexagon
- open type

d1	l1	d2	d3	k	l2	e	Klemmbe. Clamp.area	Scherkr[N] shaer.fo[N]	Zugkr[N] tens.str[N]	Antrieb Drive size	Artikelnummer Item Number	
3	9	4,9	8	0,75	4,3	5,3	0,3-1,8	900	3900	SW 5	102943 9	250
4	11,5	5,9	9,3	1	4,8	6,5	0,5-2,0	1500	6800	SW 6	102944 115	250
5	13,5	6,9	10,3	1	6,5	7,6	0,5-3,0	2000	11500	SW 7	102945 135	250
6	15,5	8,9	12,3	1,5	7	10	0,5-3,0	3000	16500	SW 9	102946 155	250
8	17,5	10,9	14,3	1,5	7,8	12,4	0,5-3,0	4400	25000	SW 11	102948 175	250
10	22	12,9	16,3	2	9,7	14,7	1,0-4,0	5000	32000	SW 13	1029410 22	250
12	26	15,9	23	2	10,5	17,6	1,0-4,0	6500	34000	SW 16	1029412 26	250





# ARTIKEL 1030 A2 FLAKO-EINNIETMUTTERN, TEILSECHS- KANTSCHAFT GESCHLOSSEN

ITEM 1030 A2  
RIVET NUTS WITH FLAT HEAD, SEMI-HEXAGONAL SHANK

## ANWENDUNGEN:

Eine optimale Verdrehsicherheit wird durch den Teilsechskantschaft sichergestellt. Nachdem man einen Schlüssel eingesetzt hat, verhindert der Teilsechskantschaft im Gegensatz zum Sechskantschaft ein irrtümliches Abschrauben.

## USES:

An optimal security against rotation is ensured by the partial hexagonal shank. Once you have used a key part of the hex shank prevents accidental unscrewing as opposed to the hex shaft.

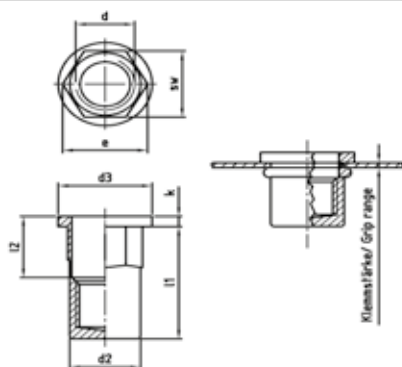
## MERKMALE:

- Flachkopf
- Teilsechskantschaft
- geschlossen

## FEATURES:

- flat head
- partial hexagon
- closed type

d1 d1	l1 l1	d2 d2	d3 d3	k k	l2 l2	e e	Klemmbe. Clamp.area	Scherkr[N] shaer.fo[N]	Zugkr[N] tens.str[N]	Antrieb Drive size	Artikelnummer Item Number	
3	15,5	4,9	8	0,75	4,3	5,3	0,5-2,5	900	3900	SW 4,9	103023 155	250
4	16,5	5,9	9,3	1	4,8	6,5	0,5-3,0	1500	6800	SW 5,9	103024 165	250
5	19	6,9	10,3	1	6,5	7,6	0,5-3,0	2000	11500	SW 6,9	103025 19	250
6	22	8,9	12,3	1,5	7	10	0,5-3,0	3000	16500	SW 8,9	103026 22	250
8	26,5	10,9	14,3	1,5	7,8	12,4	0,5-3,0	4400	25000	SW 10,9	103028 265	250
10	28,5	12,9	16,3	2	9,7	14,7	0,5-3,0	5000	32000	SW 12,9	1030210 285	250
12	33,5	15,9	23	2	10,5	17,6	3,0-6,0	6500	34000	SW 15,9	1030212 335	250





# ARTIKEL 1030 A4 FLAKO-EINNIETMUTTERN, TEILSECHS- KANTSCHAFT GESCHLOSSEN

ITEM 1030 A4  
RIVET NUTS WITH FLAT HEAD, SEMI-HEXAGONAL SHANK

## ANWENDUNGEN:

Eine optimale Verdrehsicherheit wird durch den Teilsechskantschaft sichergestellt. Nachdem man einen Schlüssel eingesetzt hat, verhindert der Teilsechskantschaft im Gegensatz zum Sechskantschaft ein irrtümliches Abschrauben.

## USES:

An optimal security against rotation is ensured by the partial hexagonal shank. Once you have used a key part of the hex shank prevents accidental unscrewing as opposed to the hex shaft.

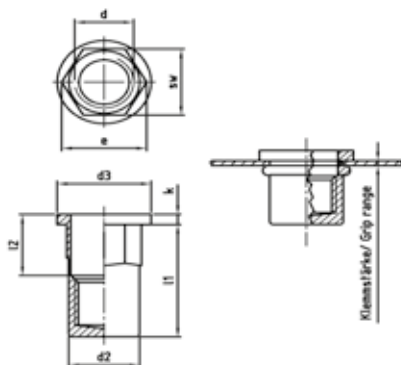
## MERKMALE:

- Flachkopf
- Teilsechskantschaft
- geschlossen

## FEATURES:

- flat head
- partial hexagon
- closed type

d1 d1	l1 l1	d2 d2	d3 d3	k k	l2 l2	e e	Klemmbe. Clamp.area	Scherkr[N] shaer.fo[N]	Zugkr[N] tens.str[N]	Antrieb Drive size	Artikelnummer Item Number	
3	15,5	4,9	8	0,75	4,3	5,3	0,5-2,5	900	3900	SW 4,9	103043 155	250
4	16,5	5,9	9,3	1	4,8	6,5	0,5-3,0	1500	6800	SW 5,9	103044 165	250
5	19	6,9	10,3	1	6,5	7,6	0,5-3,0	2000	11500	SW 6,9	103045 19	250
6	22	8,9	12,3	1,5	7	10	0,5-3,0	3000	16500	SW 8,9	103046 22	250
8	26,5	10,9	14,3	1,5	7,8	12,4	0,5-3,0	4400	25000	SW 10,9	103048 265	250
10	28,5	12,9	16,3	2	9,7	14,7	0,5-3,0	5000	32000	SW 12,9	1030410 285	250
12	33,5	15,9	23	2	10,5	17,6	3,0-6,0	6500	34000	SW 15,9	1030412 335	250





# DIN 660 A2 HALBRUNDNIETEN

## DIN 660 A2 ROUND HEAD RIVETS

### ANWENDUNGEN:

Da die Verbindungen Luft- und Wasserdicht schließen, sind die Dichtnieten ideal zum Verbinden von zwei oder mehreren Materialien geeignet.

### USES:

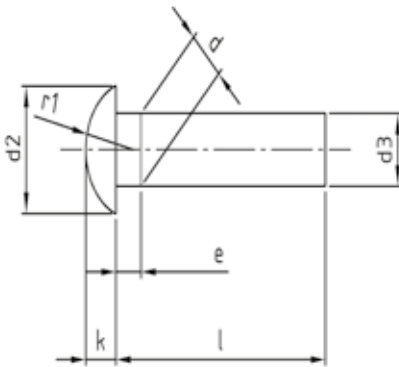
Since the compounds include air and water sealing, the sealing rivets are ideal for connecting two or more materials.

### MERKMALE:

- Halbrundkopf

### FEATURES:

- round head



d d	l l	d2 d2	d3 d3	e e	k k	r1 r1	Klemmst. clamp.stre	Artikelnummer Item Number	
2	6	3,5	1,87	1	1,2	1,9	3	066022 6	500
	8	3,5	1,87	1	1,2	1,9	4,5	066022 8	500
	10	3,5	1,87	1	1,2	1,9	6	066022 10	500
	12	3,5	1,87	1	1,2	1,9	7,5	066022 12	500
	14	3,5	1,87	1	1,2	1,9	9,5	066022 14	500
	16	3,5	1,87	1	1,2	1,9	11	066022 16	500
	18	3,5	1,87	1	1,2	1,9	12,5	066022 18	500
	20	3,5	1,87	1	1,2	1,9	14	066022 20	500
	22	3,5	1,87	1	1,2	1,9	16	066022 22	500
	25	3,5	1,87	1	1,2	1,9	18	066022 25	500
2,5	6	4,4	2,37	1,25	1,5	2,4	2,5	0660225 6	500
	8	4,4	2,37	1,25	1,5	2,4	4	0660225 8	500
	10	4,4	2,37	1,25	1,5	2,4	6	0660225 10	500
	12	4,4	2,37	1,25	1,5	2,4	7,5	0660225 12	500
	14	4,4	2,37	1,25	1,5	2,4	9	0660225 14	500
	16	4,4	2,37	1,25	1,5	2,4	11	0660225 16	500
	18	4,4	2,37	1,25	1,5	2,4	13	0660225 18	500
	20	4,4	2,37	1,25	1,5	2,4	14	0660225 20	500
	22	4,4	2,37	1,25	1,5	2,4	16	0660225 22	500
	25	4,4	2,37	1,25	1,5	2,4	18	0660225 25	500
3	6	5,2	2,87	1,5	1,8	2,8	2	066023 6	500
	8	5,2	2,87	1,5	1,8	2,8	4	066023 8	500
	10	5,2	2,87	1,5	1,8	2,8	5,5	066023 10	500
	12	5,2	2,87	1,5	1,8	2,8	7,5	066023 12	500
	14	5,2	2,87	1,5	1,8	2,8	9,5	066023 14	500
	16	5,2	2,87	1,5	1,8	2,8	11	066023 16	500
	18	5,2	2,87	1,5	1,8	2,8	13	066023 18	500
	20	5,2	2,87	1,5	1,8	2,8	14	066023 20	500
	22	5,2	2,87	1,5	1,8	2,8	16	066023 22	500
	25	5,2	2,87	1,5	1,8	2,8	18	066023 25	500
4	6	7	3,87	2	2,4	3,8	1	066024 6	200
	8	7	3,87	2	2,4	3,8	3	066024 8	200
	10	7	3,87	2	2,4	3,8	4,5	066024 10	200
	12	7	3,87	2	2,4	3,8	6	066024 12	200
	14	7	3,87	2	2,4	3,8	7,5	066024 14	200
	16	7	3,87	2	2,4	3,8	9	066024 16	200
	18	7	3,87	2	2,4	3,8	11	066024 18	200
	20	7	3,87	2	2,4	3,8	13	066024 20	200
	22	7	3,87	2	2,4	3,8	15	066024 22	200
	25	7	3,87	2	2,4	3,8	17	066024 25	200
	28	7	3,87	2	2,4	3,8	20	066024 28	200
	30	7	3,87	2	2,4	3,8	22	066024 30	200
35	7	3,87	2	2,4	3,8	26	066024 35	200	
40	7	3,87	2	2,4	3,8	30	066024 40	200	
45	7	3,87	2	2,4	3,8		066024 45	200	
50	7	3,87	2	2,4	3,8		066024 50	200	
60	7	3,87	2	2,4	3,8		066024 60	200	



# DIN 660 A2 HALBRUNDNIETEN

## DIN 660 A2 ROUND HEAD RIVETS

### ANWENDUNGEN:

Da die Verbindungen Luft- und Wasserdicht schließen, sind die Dichtnieten ideal zum Verbinden von zwei oder mehreren Materialien geeignet.

### USES:

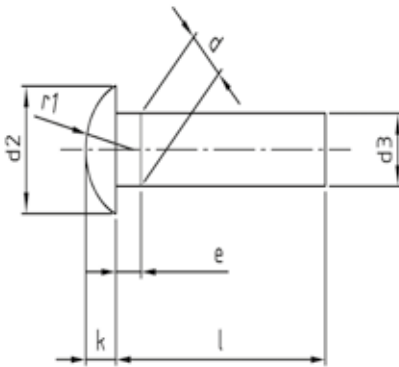
Since the compounds include air and water sealing, the sealing rivets are ideal for connecting two or more materials.

### MERKMALE:

- Halbrundkopf

### FEATURES:

- round head



d d	l l	d2 d2	d3 d3	e e	k k	r1 r1	Klemmst. clamp.stre	Artikelnummer Item Number	
5	8	8,8	4,82	2,5	3	4,6	2	066025 8	200
	10	8,8	4,82	2,5	3	4,6	4	066025 10	200
	12	8,8	4,82	2,5	3	4,6	5,5	066025 12	200
	14	8,8	4,82	2,5	3	4,6	7	066025 14	200
	16	8,8	4,82	2,5	3	4,6	9	066025 16	200
	18	8,8	4,82	2,5	3	4,6	11	066025 18	200
	20	8,8	4,82	2,5	3	4,6	12	066025 20	200
	22	8,8	4,82	2,5	3	4,6	14	066025 22	200
	25	8,8	4,82	2,5	3	4,6	17	066025 25	200
	28	8,8	4,82	2,5	3	4,6	19	066025 28	200
	30	8,8	4,82	2,5	3	4,6	21	066025 30	200
	35	8,8	4,82	2,5	3	4,6	25	066025 35	200
6	10	10,5	5,82	3	3,6	5,7	2,5	066026 10	100
	12	10,5	5,82	3	3,6	5,7	4,5	066026 12	100
	14	10,5	5,82	3	3,6	5,7	6,5	066026 14	100
	16	10,5	5,82	3	3,6	5,7	8	066026 16	100
	18	10,5	5,82	3	3,6	5,7	9,5	066026 18	100
	20	10,5	5,82	3	3,6	5,7	11	066026 20	100
	22	10,5	5,82	3	3,6	5,7	13	066026 22	100
	25	10,5	5,82	3	3,6	5,7	16	066026 25	100
	28	10,5	5,82	3	3,6	5,7	18	066026 28	100
	30	10,5	5,82	3	3,6	5,7	20	066026 30	100
	35	10,5	5,82	3	3,6	5,7	24	066026 35	100
	40	10,5	5,82	3	3,6	5,7	32	066026 40	100
45	10,5	5,82	3	3,6	5,7	35	066026 45	100	
50	10,5	5,82	3	3,6	5,7	38	066026 50	100	



# DIN 660 A4 HALBRUNDNIETEN

## DIN 660 A4 ROUND HEAD RIVETS

### ANWENDUNGEN:

Da die Verbindungen Luft- und Wasserdicht schließen, sind die Dichtnieten ideal zum Verbinden von zwei oder mehreren Materialien geeignet.

### USES:

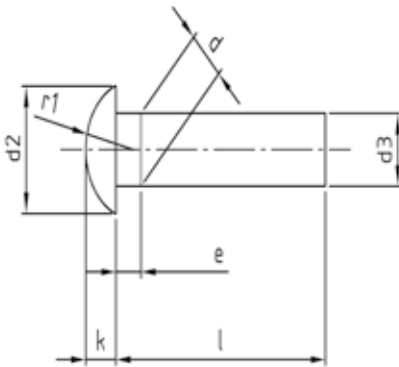
Since the compounds include air and water sealing, the sealing rivets are ideal for connecting two or more materials.

### MERKMALE:

- Halbrundkopf

### FEATURES:

- round head



d d	l l	d2 d2	d3 d3	e e	k k	r1 r1	Klemmst. clamp.stre	Artikelnummer Item Number	
2	6	3,5	1,87	1	1,2	1,9	3	066042 6	500
	8	3,5	1,87	1	1,2	1,9	4,5	066042 8	500
	10	3,5	1,87	1	1,2	1,9	6	066042 10	500
	12	3,5	1,87	1	1,2	1,9	7,5	066042 12	500
	14	3,5	1,87	1	1,2	1,9	9,5	066042 14	500
	16	3,5	1,87	1	1,2	1,9	11	066042 16	500
	18	3,5	1,87	1	1,2	1,9	12,5	066042 18	500
	20	3,5	1,87	1	1,2	1,9	14	066042 20	500
	22	3,5	1,87	1	1,2	1,9	16	066042 22	500
	25	3,5	1,87	1	1,2	1,9	18	066042 25	500
2,5	6	4,4	2,37	1,25	1,5	2,4	2,5	0660425 6	500
	8	4,4	2,37	1,25	1,5	2,4	4	0660425 8	500
	10	4,4	2,37	1,25	1,5	2,4	6	0660425 10	500
	12	4,4	2,37	1,25	1,5	2,4	7,5	0660425 12	500
	14	4,4	2,37	1,25	1,5	2,4	9	0660425 14	500
	16	4,4	2,37	1,25	1,5	2,4	11	0660425 16	500
	18	4,4	2,37	1,25	1,5	2,4	13	0660425 18	500
	20	4,4	2,37	1,25	1,5	2,4	14	0660425 20	500
	22	4,4	2,37	1,25	1,5	2,4	16	0660425 22	500
	25	4,4	2,37	1,25	1,5	2,4	18	0660425 25	500
3	6	5,2	2,87	1,5	1,8	2,8	2	066043 6	500
	8	5,2	2,87	1,5	1,8	2,8	4	066043 8	500
	10	5,2	2,87	1,5	1,8	2,8	5,5	066043 10	500
	12	5,2	2,87	1,5	1,8	2,8	7,5	066043 12	500
	14	5,2	2,87	1,5	1,8	2,8	9,5	066043 14	500
	16	5,2	2,87	1,5	1,8	2,8	11	066043 16	500
	18	5,2	2,87	1,5	1,8	2,8	13	066043 18	500
	20	5,2	2,87	1,5	1,8	2,8	14	066043 20	500
	22	5,2	2,87	1,5	1,8	2,8	16	066043 22	500
	25	5,2	2,87	1,5	1,8	2,8	18	066043 25	500
4	6	7	3,87	2	2,4	3,8	1	066044 6	200
	8	7	3,87	2	2,4	3,8	3	066044 8	200
	10	7	3,87	2	2,4	3,8	4,5	066044 10	200
	12	7	3,87	2	2,4	3,8	6	066044 12	200
	14	7	3,87	2	2,4	3,8	7,5	066044 14	200
	16	7	3,87	2	2,4	3,8	9	066044 16	200
	18	7	3,87	2	2,4	3,8	11	066044 18	200
	20	7	3,87	2	2,4	3,8	13	066044 20	200
	22	7	3,87	2	2,4	3,8	15	066044 22	200
	25	7	3,87	2	2,4	3,8	17	066044 25	200
	28	7	3,87	2	2,4	3,8	20	066044 28	200
	30	7	3,87	2	2,4	3,8	22	066044 30	200
35	7	3,87	2	2,4	3,8	26	066044 35	200	
40	7	3,87	2	2,4	3,8	30	066044 40	200	
45	7	3,87	2	2,4	3,8		066044 45	200	
50	7	3,87	2	2,4	3,8		066044 50	200	
60	7	3,87	2	2,4	3,8		066044 60	200	



# DIN 660 A4 HALBRUNDNIETEN

DIN 660 A4  
ROUND HEAD RIVETS

### ANWENDUNGEN:

Da die Verbindungen Luft- und Wasserdicht schließen, sind die Dichtnieten ideal zum Verbinden von zwei oder mehreren Materialien geeignet.

### USES:

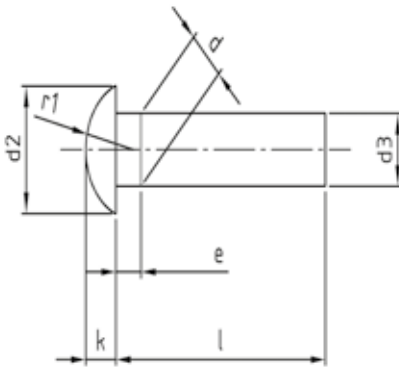
Since the compounds include air and water sealing, the sealing rivets are ideal for connecting two or more materials.

### MERKMALE:

- Halbrundkopf

### FEATURES:

- round head



d d	l l	d2 d2	d3 d3	e e	k k	r1 r1	Klemmst. clamp.stre	Artikelnummer Item Number	
5	8	8,8	4,82	2,5	3	4,6	2	066045 8	200
	10	8,8	4,82	2,5	3	4,6	4	066045 10	200
	12	8,8	4,82	2,5	3	4,6	5,5	066045 12	200
	14	8,8	4,82	2,5	3	4,6	7	066045 14	200
	16	8,8	4,82	2,5	3	4,6	9	066045 16	200
	18	8,8	4,82	2,5	3	4,6	11	066045 18	200
	20	8,8	4,82	2,5	3	4,6	12	066045 20	200
	22	8,8	4,82	2,5	3	4,6	14	066045 22	200
	25	8,8	4,82	2,5	3	4,6	17	066045 25	200
	28	8,8	4,82	2,5	3	4,6	19	066045 28	200
	30	8,8	4,82	2,5	3	4,6	21	066045 30	200
	35	8,8	4,82	2,5	3	4,6	25	066045 35	200
6	40	8,8	4,82	2,5	3	4,6	32	066045 40	200
	10	10,5	5,82	3	3,6	5,7	2,5	066046 10	100
	12	10,5	5,82	3	3,6	5,7	4,5	066046 12	100
	14	10,5	5,82	3	3,6	5,7	6,5	066046 14	100
	16	10,5	5,82	3	3,6	5,7	8	066046 16	100
	18	10,5	5,82	3	3,6	5,7	9,5	066046 18	100
	20	10,5	5,82	3	3,6	5,7	11	066046 20	100
	22	10,5	5,82	3	3,6	5,7	13	066046 22	100
	25	10,5	5,82	3	3,6	5,7	16	066046 25	100
	28	10,5	5,82	3	3,6	5,7	18	066046 28	100
	30	10,5	5,82	3	3,6	5,7	20	066046 30	100
	35	10,5	5,82	3	3,6	5,7	24	066046 35	100
40	10,5	5,82	3	3,6	5,7	32	066046 40	100	
45	10,5	5,82	3	3,6	5,7	35	066046 45	100	
50	10,5	5,82	3	3,6	5,7	38	066046 50	100	



# DIN 661 A2 SENKNIETEN

## DIN 661 A2 COUNTERSUNK HEAD RIVETS

### ANWENDUNGEN:

Da die Verbindungen Luft- und Wasserdicht schließen, sind die Dichtnieten ideal zum Verbinden von zwei oder mehreren Materialien geeignet.

### USES:

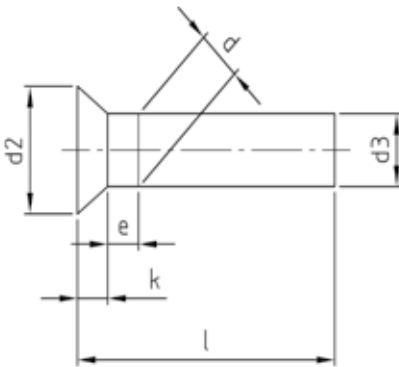
Since the compounds include air and water sealing, the sealing rivets are ideal for connecting two or more materials.

### MERKMALE:

- Senkkopf

### FEATURES:

- countersunk



d d	l l	d2 d2	d3 d3	e e	k k	Klemmst. clamp.stre	Artikelnummer Item Number		
<b>2</b>	6	3,5	1,87	1	1	4	066122 6	500	
	8	3,5	1,87	1	1	6	066122 8	500	
	10	3,5	1,87	1	1	7,5	066122 10	500	
	12	3,5	1,87	1	1	9,5	066122 12	500	
	14	3,5	1,87	1	1	10,5	066122 14	500	
	16	3,5	1,87	1	1	12	066122 16	500	
	18	3,5	1,87	1	1	14	066122 18	500	
	20	3,5	1,87	1	1	15	066122 20	500	
	22	3,5	1,87	1	1	17	066122 22	500	
	25	3,5	1,87	1	1	20	066122 25	500	
	<b>3</b>	6	5,2	2,87	1,5	1,4	4	066123 6	500
		8	5,2	2,87	1,5	1,4	6	066123 8	500
10		5,2	2,87	1,5	1,4	7,5	066123 10	500	
12		5,2	2,87	1,5	1,4	9,5	066123 12	500	
14		5,2	2,87	1,5	1,4	10,5	066123 14	500	
16		5,2	2,87	1,5	1,4	12	066123 16	500	
18		5,2	2,87	1,5	1,4	14	066123 18	500	
20		5,2	2,87	1,5	1,4	15	066123 20	500	
22		5,2	2,87	1,5	1,4	17	066123 22	500	
25		5,2	2,87	1,5	1,4	20	066123 25	500	
<b>4</b>		6	7	3,87	2	2	3,5	066124 6	200
		8	7	3,87	2	2	5,5	066124 8	200
	10	7	3,87	2	2	7	066124 10	200	
	12	7	3,87	2	2	9	066124 12	200	
	14	7	3,87	2	2	10,5	066124 14	200	
	16	7	3,87	2	2	12	066124 16	200	
	18	7	3,87	2	2	14	066124 18	200	
	20	7	3,87	2	2	15	066124 20	200	
	22	7	3,87	2	2	17	066124 22	200	
	25	7	3,87	2	2	20	066124 25	200	
	28	7	3,87	2	2	22	066124 28	200	
	30	7	3,87	2	2	24	066124 30	200	
<b>5</b>	8	8,8	4,82	2,5	2,5	5	066125 8	200	
	10	8,8	4,82	2,5	2,5	7	066125 10	200	
	12	8,8	4,82	2,5	2,5	9	066125 12	200	
	14	8,8	4,82	2,5	2,5	10	066125 14	200	
	16	8,8	4,82	2,5	2,5	12	066125 16	200	
	18	8,8	4,82	2,5	2,5	13	066125 18	200	
	20	8,8	4,82	2,5	2,5	15	066125 20	200	
	22	8,8	4,82	2,5	2,5	17	066125 22	200	
	25	8,8	4,82	2,5	2,5	20	066125 25	200	
	28	8,8	4,82	2,5	2,5	22	066125 28	200	
	30	8,8	4,82	2,5	2,5	24	066125 30	200	
	35	8,8	4,82	2,5	2,5	27	066125 35	200	
40	8,8	4,82	2,5	2,5	32	066125 40	200		





# DIN 661 A2 SENKNIETEN

## DIN 661 A2 COUNTERSUNK HEAD RIVETS

### ANWENDUNGEN:

Da die Verbindungen Luft- und Wasserdicht schließen, sind die Dichtnieten ideal zum Verbinden von zwei oder mehreren Materialien geeignet.

### USES:

Since the compounds include air and water sealing, the sealing rivets are ideal for connecting two or more materials.

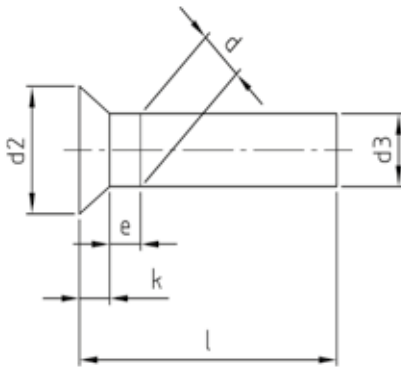
### MERKMALE:

- Senkkopf

### FEATURES:

- countersunk

d d	l l	d2 d2	d3 d3	e e	k k	Klemmst. clamp.stre	Artikelnummer Item Number	
6	10	10,5	5,82	3	3	6,5	066126 10	100
	12	10,5	5,82	3	3	8,5	066126 12	100
	14	10,5	5,82	3	3	10	066126 14	100
	16	10,5	5,82	3	3	11,5	066126 16	100
	18	10,5	5,82	3	3	13	066126 18	100
	20	10,5	5,82	3	3	15	066126 20	100
	22	10,5	5,82	3	3	17	066126 22	100
	25	10,5	5,82	3	3	20	066126 25	100
	28	10,5	5,82	3	3	22	066126 28	100
	30	10,5	5,82	3	3	24	066126 30	100
	35	10,5	5,82	3	3	27	066126 35	100
	40	10,5	5,82	3	3	32	066126 40	100
	45	10,5	5,82	3	3	35	066126 45	100
50	10,5	5,82	3	3	40	066126 50	100	





# DIN 661 A4 SENKNIETEN

## DIN 661 A4 COUNTERSUNK HEAD RIVETS

### ANWENDUNGEN:

Da die Verbindungen Luft- und Wasserdicht schließen, sind die Dichtnieten ideal zum Verbinden von zwei oder mehreren Materialien geeignet.

### USES:

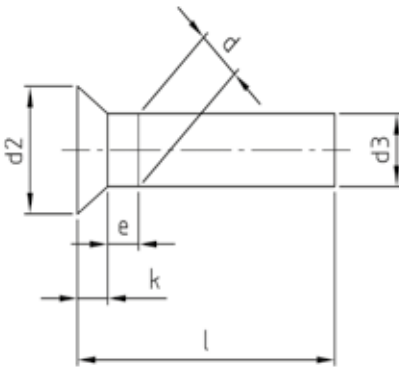
Since the compounds include air and water sealing, the sealing rivets are ideal for connecting two or more materials.

### MERKMALE:

- Senkkopf

### FEATURES:

- countersunk



d d	l l	d2 d2	d3 d3	e e	k k	Klemmst. clamp.stre	Artikelnummer Item Number	
<b>2</b>	6	3,5	1,87	1	1	4	066142 6	500
	8	3,5	1,87	1	1	6	066142 8	500
	10	3,5	1,87	1	1	7,5	066142 10	500
	12	3,5	1,87	1	1	9,5	066142 12	500
	14	3,5	1,87	1	1	10,5	066142 14	500
	16	3,5	1,87	1	1	12	066142 16	500
	18	3,5	1,87	1	1	14	066142 18	500
	20	3,5	1,87	1	1	15	066142 20	500
	22	3,5	1,87	1	1	17	066142 22	500
	25	3,5	1,87	1	1	20	066142 25	500
<b>3</b>	6	5,2	2,87	1,5	1,4	4	066143 6	500
	8	5,2	2,87	1,5	1,4	6	066143 8	500
	10	5,2	2,87	1,5	1,4	7,5	066143 10	500
	12	5,2	2,87	1,5	1,4	9,5	066143 12	500
	14	5,2	2,87	1,5	1,4	10,5	066143 14	500
	16	5,2	2,87	1,5	1,4	12	066143 16	500
	18	5,2	2,87	1,5	1,4	14	066143 18	500
	20	5,2	2,87	1,5	1,4	15	066143 20	500
	22	5,2	2,87	1,5	1,4	17	066143 22	500
	25	5,2	2,87	1,5	1,4	20	066143 25	500
<b>4</b>	6	7	3,87	2	2	3,5	066144 6	200
	8	7	3,87	2	2	5,5	066144 8	200
	10	7	3,87	2	2	7	066144 10	200
	12	7	3,87	2	2	9	066144 12	200
	14	7	3,87	2	2	10,5	066144 14	200
	16	7	3,87	2	2	12	066144 16	200
	18	7	3,87	2	2	14	066144 18	200
	20	7	3,87	2	2	15	066144 20	200
	22	7	3,87	2	2	17	066144 22	200
	25	7	3,87	2	2	20	066144 25	200
<b>5</b>	8	8,8	4,82	2,5	2,5	5	066145 8	200
	10	8,8	4,82	2,5	2,5	7	066145 10	200
	12	8,8	4,82	2,5	2,5	9	066145 12	200
	14	8,8	4,82	2,5	2,5	10	066145 14	200
	16	8,8	4,82	2,5	2,5	12	066145 16	200
	18	8,8	4,82	2,5	2,5	13	066145 18	200
	20	8,8	4,82	2,5	2,5	15	066145 20	200
	22	8,8	4,82	2,5	2,5	17	066145 22	200
	25	8,8	4,82	2,5	2,5	20	066145 25	200
	28	8,8	4,82	2,5	2,5	22	066145 28	200
30	8,8	4,82	2,5	2,5	24	066145 30	200	
35	8,8	4,82	2,5	2,5	27	066145 35	200	
40	8,8	4,82	2,5	2,5	32	066145 40	200	



# DIN 661 A4 SENKNIETEN

## DIN 661 A4 COUNTERSUNK HEAD RIVETS

### ANWENDUNGEN:

Da die Verbindungen Luft- und Wasserdicht schließen, sind die Dichtnieten ideal zum Verbinden von zwei oder mehreren Materialien geeignet.

### USES:

Since the compounds include air and water sealing, the sealing rivets are ideal for connecting two or more materials.

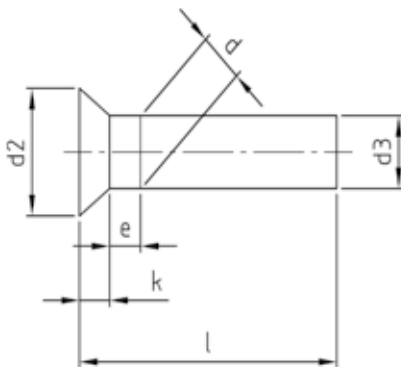
### MERKMALE:

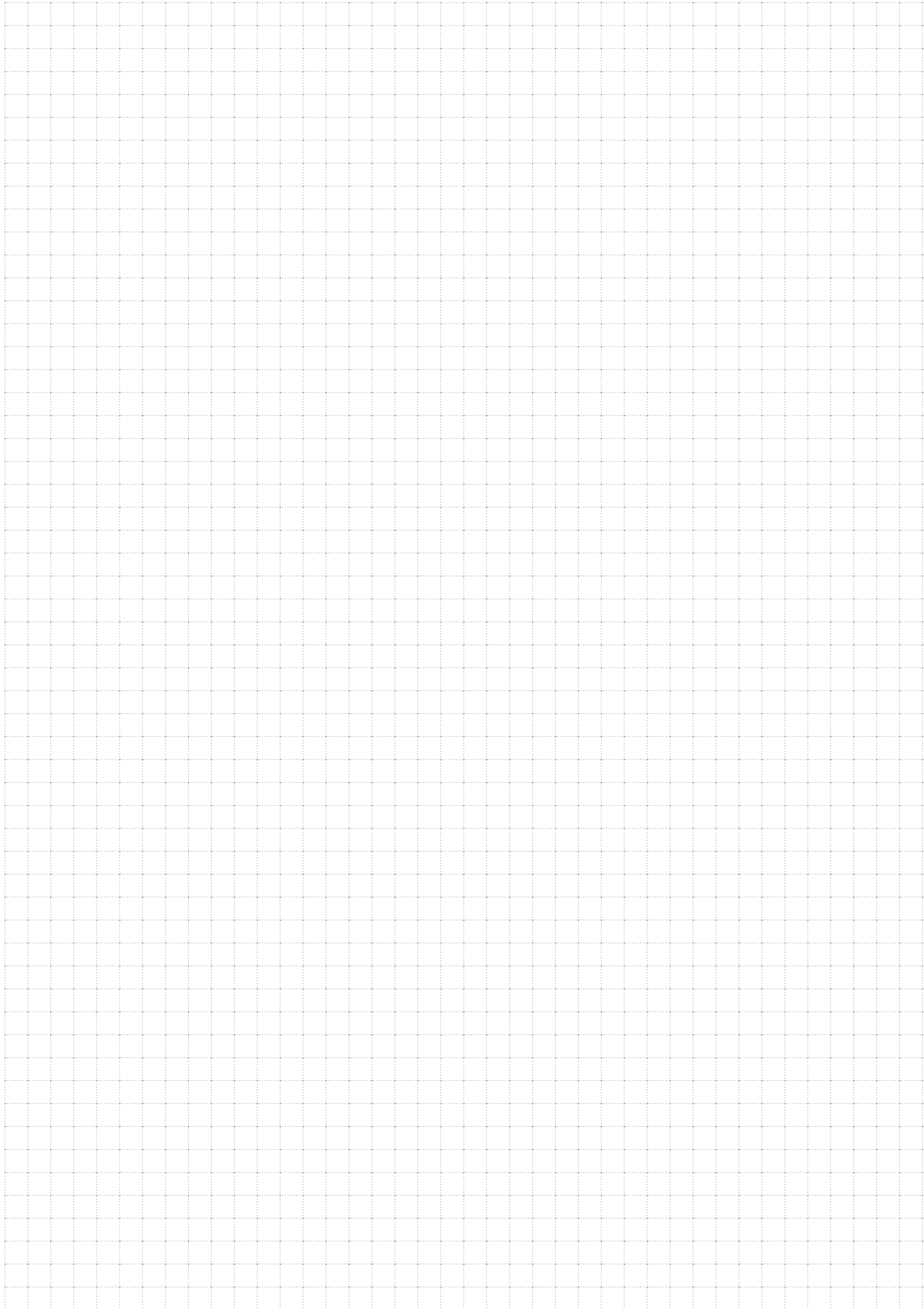
- Senkkopf

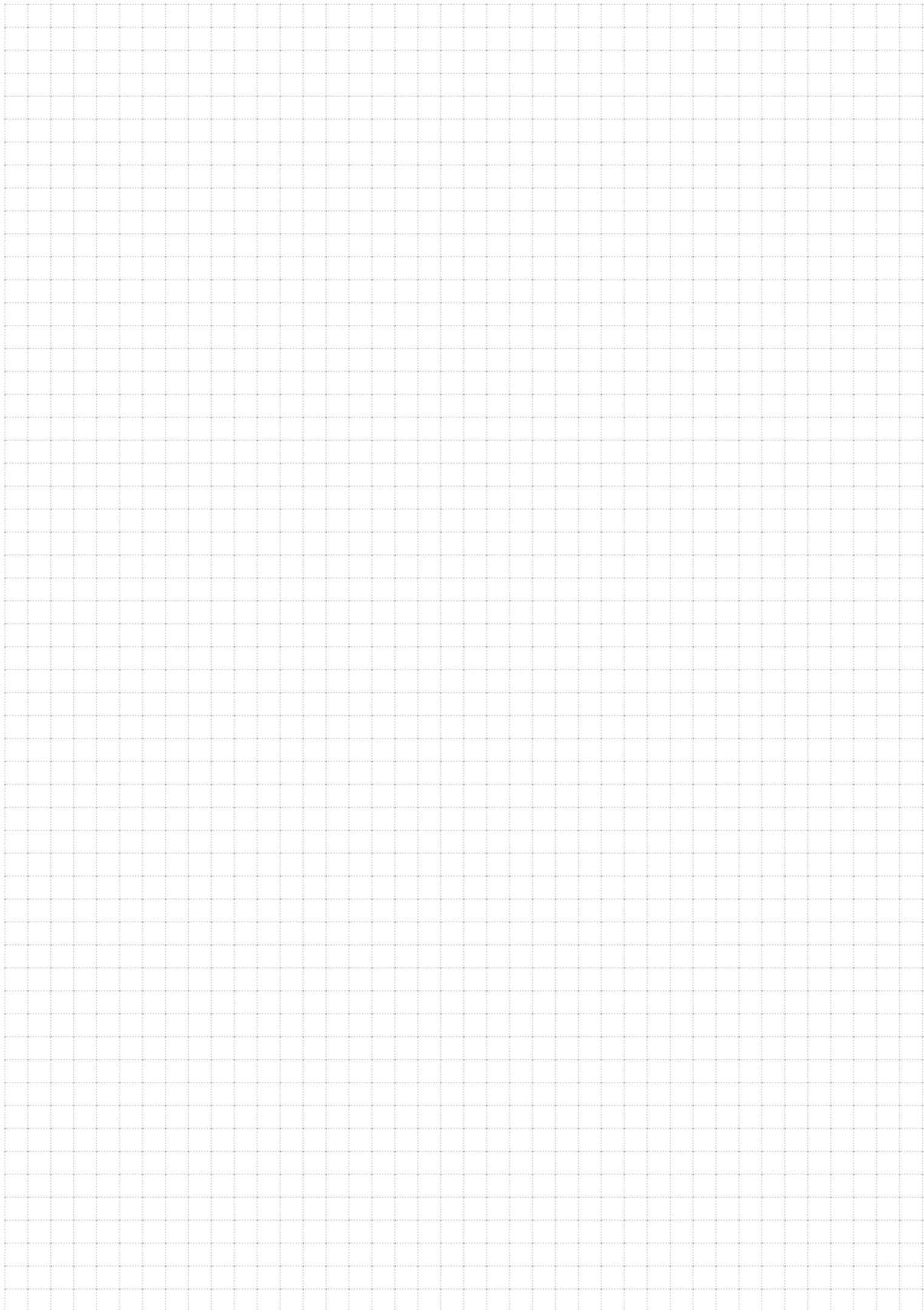
### FEATURES:

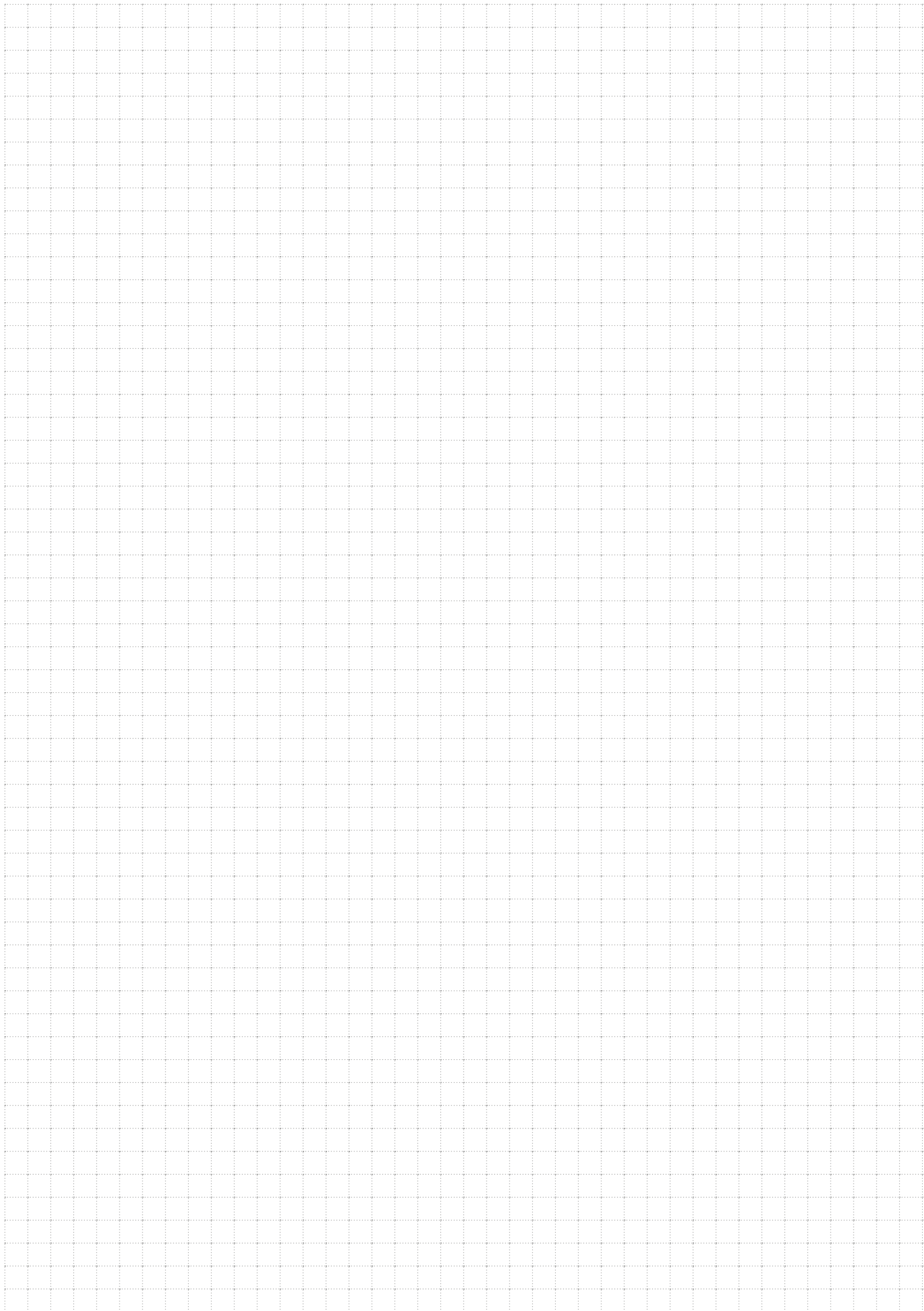
- countersunk

d d	l l	d2 d2	d3 d3	e e	k k	Klemmst. clamp.stre	Artikelnummer Item Number	
6	10	10,5	5,82	3	3	6,5	066146 10	100
	12	10,5	5,82	3	3	8,5	066146 12	100
	14	10,5	5,82	3	3	10	066146 14	100
	16	10,5	5,82	3	3	11,5	066146 16	100
	18	10,5	5,82	3	3	13	066146 18	100
	20	10,5	5,82	3	3	15	066146 20	100
	22	10,5	5,82	3	3	17	066146 22	100
	25	10,5	5,82	3	3	20	066146 25	100
	28	10,5	5,82	3	3	22	066146 28	100
	30	10,5	5,82	3	3	24	066146 30	100
	35	10,5	5,82	3	3	27	066146 35	100
	40	10,5	5,82	3	3	32	066146 40	100
	45	10,5	5,82	3	3	35	066146 45	100
50	10,5	5,82	3	3	40	066146 50	100	









# Allgemeine Verkaufs- und Lieferbedingungen der Schäfer + Peters GmbH (künftig auch als „S + P“ bezeichnet) Stand 10/2022

## I. Geltungsbereich

- Die nachstehenden Verkaufsbedingungen gelten für alle zwischen dem Käufer und S + P geschlossenen Verträge über die Lieferung von Waren und damit in Verbindung stehenden Leistungen (wie z.B. Beratungsleistungen oder Auskünfte), soweit es sich bei dem Käufer um ein Unternehmen, eine juristische Person des öffentlichen Rechts oder ein öffentlich-rechtliches Sondervermögen handelt. Aufträge werden ausschließlich auf der Grundlage nachfolgender Bedingungen ausgeführt. Das Angebot, die Angebotsannahme, die Auftragsbestätigung sowie der Verkauf jeglicher Produkte unterliegen den vorliegenden Bedingungen. Entgegenstehende oder abweichende Bedingungen des Käufers erkennen wir nicht an, es sei denn, wir hätten ausdrücklich ihrer Geltung zugestimmt. Dieses Zustimmungserfordernis gilt in jedem Fall, insbesondere auch dann, wenn wir in Kenntnis entgegenstehender oder abweichender Bedingungen des Käufers die Bestellung des Käufers vorbehaltlos ausführen.
- In den Verträgen sind alle Vereinbarungen, die zwischen dem Käufer und S + P zur Ausführung der Kaufverträge bis zum Zeitpunkt des jeweiligen Vertragsschlusses getroffen wurden, in Textform niedergelegt. Die Wirksamkeit nachträglich im Einzelfall getroffener Individualvereinbarungen bleibt unberührt.
- Soweit S + P und der Käufer eine Rahmenvereinbarung getroffen haben, gelten diese Allgemeinen Verkaufsbedingungen sowohl für diese Rahmenvereinbarung als auch für den einzelnen Lieferungs- bzw. Kaufauftrag.
- Die Allgemeinen Verkaufsbedingungen gelten auch für alle künftigen Geschäftsbeziehungen, auch wenn sie nicht noch einmal ausdrücklich vereinbart werden.

## II. Angebot und Vertragsschluss

- Eine Bestellung des Käufers, welche als rechtsverbindliches Angebot zum Abschluss eines Kaufvertrages zu qualifizieren ist, können wir innerhalb von zwei Wochen nach unserer Wahl durch Übersendung einer Auftragsbestätigung oder durch vorbehaltlose Erbringung der bestellten Lieferungen oder Leistungen annehmen.
- Unsere Angebote sind freibleibend und unverbindlich, es sei denn, dass wir diese ausdrücklich als verbindlich bezeichnen haben. Angaben über unsere Waren (insbesondere technische Daten, Maße, Leistungs- und Verbrauchsdaten sowie die Beschreibungen in den jeweiligen Produktinformationen oder Werbematerialien u.a.) sind nur ungefähr und annähernd maßgeblich, soweit nicht die Verwendung zum vertraglich vorgesehenen Zweck eine genaue Übereinstimmung voraussetzt; sie sind keine garantierte Beschaffenheit, es sei denn, die Garantie erfolgt ausdrücklich und in Textform.
- An allen Abbildungen, Kalkulationen, Zeichnungen sowie anderen Unterlagen behalten wir uns unsere Eigentums-, Urheber- sowie sonstige Schutzrechte vor. Der Käufer darf diese Gegenstände, unabhängig davon, ob wir sie als vertraulich gekennzeichnet haben, nur mit unserer Einwilligung in Textform als solche oder inhaltlich an Dritte weitergeben, sie bekannt geben, selbst oder durch Dritte nutzen oder vervielfältigen.
- Angaben zu aktuellen Lagerbeständen sind stets unverbindlich. Werden Bestände dem Kunden mitgeteilt, so handelt es sich hierbei um speziell für Kunden- oder Absatzgruppen vorgehaltene Bestände, die nicht mit dem tatsächlichen Bestand identisch sein müssen.

## III. Zahlungsbedingungen

- Unsere Preise gelten für den in den Auftragsbestätigungen aufgeführten Leistungs- und Lieferumfang. Mehr- oder Sonderleistungen werden gesondert berechnet. Die Preise gelten ab Werk Öhringen zuzüglich Verpackung, Zoll, Versicherung und im Einzelfall zusätzlich anfallender Abgaben, wenn nichts anderes festgelegt wurde. In unseren Preisen ist die gesetzliche Mehrwertsteuer nicht eingeschlossen. Diese werden wir in der gesetzlichen Höhe am Tage der Rechnungsstellung in der Rechnung gesondert ausweisen.
- Soweit nicht abweichend vereinbart, sind Rechnungen innerhalb von 30 Tagen ab Rechnungsdatum und Lieferung ohne Abzug zur Zahlung fällig. Bei Zahlungen innerhalb von 10 Tagen ab Rechnungsdatum, gewähren wir Skonto von 2%, es sei denn der Käufer befindet sich mit weiteren Zahlungsverpflichtungen uns gegenüber im Zahlungsverzug. Eine Zahlung gilt erst dann als erfolgt, wenn wir über den Betrag verfügen können. Im Falle von Scheckzahlungen gilt die Zahlung erst als erfolgt, wenn der Scheck eingelöst wird.
- Zahlt der Käufer nicht innerhalb der vorgenannten Frist, so gerät er in Zahlungsverzug, ohne dass es einer erneuten Zahlungsaufforderung bedarf. Im Falle des Zahlungsverzugs ist der Kaufpreis zu dem für Unternehmer gesetzlich geltenden Verzugszinssatz zu verzinsen. Weitergehende Ansprüche bleiben vorbehalten. Leistet der Käufer auch auf eine nochmalige Zahlungsaufforderung nicht, so sind wir dazu berechtigt, alle gegenüber dem Käufer bestehenden Verbindlichkeiten, insbesondere auch gestundete oder in Raten zu zahlende Beträge, sofort fällig zu stellen und etwaige weitere Lieferungen zu versagen.
- Der Käufer ist zur Aufrechnung und/oder Zurückbehaltung nur berechtigt, wenn die Gegenforderungen rechtskräftig festgestellt sind, von uns anerkannt wurden, unstrittig sind oder wenn die Gegenforderungen aus demselben konkreten Vertragsverhältnis wie die Hauptforderung herrühren und zu dieser in einem Gegenseitigkeitsverhältnis stehen.
- Soweit S + P dem Käufer Ratenzahlung gewährt hat, wird der noch bestehende Restbetrag dann insgesamt zur Zahlung fällig, wenn der Käufer mit der Zahlung einer Rate länger als 8 Tage in Verzug gerät.
- Preisänderungen sind zulässig, wenn zwischen Vertragsabschluss und vereinbartem Liefertermin mehr als vier Monate vergangen sind und die Preisänderung auf eine aktuelle Kostensteigerung zurückzuführen ist, welche wir nicht zu vertreten haben. Eine Kostensteigerung liegt vor, wenn sich bei zur Lieferung die Löhne, die Materialkosten, die Transportkosten, Transportnebenkosten oder die Vertriebskosten erhöhen. Dasselbe gilt, wenn sich Zölle erhöhen bzw. ein Zoll eingeführt wird oder sich Kostenänderungen aufgrund von Preiserhöhungen von Vorlieferanten oder wegen Wechselkursschwankungen ergeben. S + P ist in diesen Fällen berechtigt, den Preis angemessen entsprechenden den Kostensteigerungen zu erhöhen.

## IV. Liefer- und Leistungszeit, Höhere Gewalt, Haftung bei Lieferverzug

- Liefertermine oder Fristen, die nicht ausdrücklich als verbindlich vereinbart oder ausdrücklich verbindlich von uns zugesagt worden sind, sind ausschließlich unverbindliche Angaben. Sie gelten nur annäherungsweise und beschreiben den voraussichtlichen Liefertermin. Hiervon abweichende Vereinbarungen oder Zusagen über eine verbindliche Lieferzeit müssen ausdrücklich und in Textform erfolgen. Die Lieferzeit beginnt erst dann zu laufen, wenn der Käufer die seinerseits geschuldeten Mitwirkungshandlungen ordnungsgemäß und vollständig erbracht hat.
- Erhalten wir aus von uns nicht zu vertretenden Gründen Lieferungen oder Leistungen unserer Unterlieferanten oder von Subunternehmern trotz ordnungsgemäßer Eindeckung nicht, nicht richtig oder nicht rechtzeitig oder treten Ereignisse höherer Gewalt ein, so werden wir unseren Kunden rechtzeitig in Textform informieren und uns nach besten Kräften bemühen, die Liefer- oder Leistungsstörung oder die höhere Gewalt zu beheben und in ihren Auswirkungen soweit wie möglich zu beschränken. In diesem Fall sind wir berechtigt, die Lieferung bzw. Leistung um die Dauer einer nur vorübergehenden Behinderung herauszuschieben oder im Falle einer wesentlichen Behinderung von nicht nur vorübergehender Dauer wegen des noch nicht erfüllten Teils vom Vertrag ganz oder teilweise zurückzutreten, soweit wir unserer vorstehenden Informationspflicht nachgekommen sind und nicht das Beschaffungsrisiko bzw. Herstellungsrisiko übernommen haben. Der höheren Gewalt stehen gleich sonstige bei Vertragsabschluss nicht vorhersehbare Ereignisse wie rechtmäßige Streiks oder Aussperrungen, behördliche Eingriffe, Energie- und Rohstoffknappheit, unverschuldete Transportengpässe, unverschuldete Betriebsbehinderungen zum Beispiel durch Feuer, Wasser und Maschinenschäden, unerwartet auftretende Pandemien oder Epidemien, kriegs- und kriegsähnliche Handlungen, Wirtschaftssanktionen und alle sonstigen Behinderungen, die bei objektiver Betrachtungsweise nicht von uns schuldhaft herbeigeführt worden sind.

Verzögert sich die Lieferung oder Leistung in Folge eines der vorstehend in Satz 1 und 3 genannten Fälle um mehr als einen Monat, so sind sowohl wir als auch der Kunde - unbeschadet des Fristsetzungserfordernisses für den Kunden und unter Ausschluss jeglicher Schadensersatzansprüche - berechtigt, hinsichtlich der von den Lieferstörungen betroffenen Menge vom Vertrag zurückzutreten. Zum Rücktritt vom gesamten Vertrag ist der Kunde berechtigt, wenn ihm die Annahme einer Teillieferung unzumutbar ist.

3. In jedem Falle geraten wir erst nach Ablauf einer vom Kunden gesetzten angemessenen Nachfrist in Lieferverzug, es sei denn, es handelt sich um ein Fixgeschäft im Sinne von § 286 Abs. 2 Nr. 4 BGB oder von § 376 HGB.

4. Unsere gesetzlichen Rechte, insbesondere bei einem Ausschluss der Leistungspflicht (z. B. aufgrund Unmöglichkeit oder Unzumutbarkeit der Leistung und/oder Nacherfüllung), bleiben unberührt. Schadensersatzansprüche aus Lieferverzug sind ausgeschlossen, soweit sie nicht auf einem vorsätzlichen, arglistigen oder grob fahrlässigen Handeln unsererseits oder unserer Erfüllungsgehilfen oder auf der schuldhaften Verletzung wesentlicher Vertragspflichten beruhen. Wesentlich sind diejenigen Vertragspflichten, die vertragswesentliche Rechtspositionen des Kunden schützen, die ihm der Vertrag nach seinem Inhalt und Zweck gerade zu gewähren hat; wesentlich sind ferner solche Vertragspflichten, deren Erfüllung die ordnungsgemäße Durchführung des Vertrages überhaupt erst ermöglicht und auf deren Einhaltung der Vertragspartner regelmäßig vertraut und auch vertrauen darf.

Der Haftungsausschluss gilt nicht für Schäden, welche aus der Verletzung des Lebens, des Körpers oder der Gesundheit herrühren oder Garantien betreffen.

Im Falle einer einfach fahrlässigen Verletzung einer wesentlichen Vertragspflicht haften wir allerdings nur für den nach Art des Vertragsschlusses vorhersehbaren, vertragstypischen, unmittelbaren Durchschnittsschaden.

5. Wir sind zu Teillieferungen und Teilleistungen nur berechtigt, wenn

- die Teillieferung oder Teilleistung für den Kunden im Rahmen des vertraglichen Bestimmungszwecks verwendbar ist,
  - die Lieferung der restlichen bestellten Waren bzw. die Erbringung der restlichen beauftragten Leistungen sichergestellt ist und
  - dem Kunden hierdurch kein erheblicher Mehraufwand oder zusätzliche Kosten entstehen (es sei denn, wir erklären uns zur Übernahme dieser Kosten bereit).
6. Kommt der Käufer in Annahmeverzug, so sind wir berechtigt, Ersatz des entstehenden Schadens und etwaiger Mehraufwendungen zu verlangen. Gleiches gilt, wenn der Käufer Mitwirkungspflichten schuldhaft verletzt.

## V. Erfüllungsort, Gefahrübergang, Versand, Verpackung

- Die Lieferung erfolgt ab Lager in Öhringen, wo auch der Erfüllungsort für die Lieferung ist. Dies gilt auch für den Fall der Nacherfüllung. Auf Verlangen und Kosten des Käufers wird die Ware an einen anderen Bestimmungsort versandt (Versendungskauf).
- Die Gefahr des zufälligen Untergangs und der zufälligen Verschlechterung der Ware geht spätestens mit der Übergabe auf den Käufer über. Beim Versendungskauf geht jedoch die Gefahr des zufälligen Untergangs und der zufälligen Verschlechterung der Ware sowie die Verzögerungsgefahr bereits mit Auslieferung der Ware an den Spediteur, den Frachtführer oder der sonst zur Ausführung der Versendung bestimmten Person oder Anstalt über. Der Übergabe steht es gleich, wenn der Käufer im Verzug der Annahme ist.
- Wir werden uns bemühen, hinsichtlich Versandart und Versandweg Interessen des Käufers zu berücksichtigen; dadurch bedingte Mehrkosten - auch bei vereinbarter Frachtfreilieferung - gehen zu Lasten des Käufers.
- Wir nehmen Transport- und alle sonstigen Verpackungen nach Maßgabe der Verpackungsverordnung nicht zurück; ausgenommen sind Paletten. Der Käufer hat für die Entsorgung der Verpackung, welche in sein Eigentum übergeht, auf eigene Kosten zu sorgen.
- Wird der Versand auf Wunsch oder wegen Verschuldens des Käufers verzögert, so lagern wir die Waren auf Kosten und Gefahr des Käufers. In diesem Fall steht die Anzeige der Versandbereitschaft dem Versand gleich.
- Auf Wunsch und Kosten des Käufers werden wir die Lieferung durch eine Transportversicherung absichern. Hierzu bedarf es einer ausdrücklichen Weisung des Käufers in Textform.

## VI. Gewährleistung / Haftungsbeschränkung / Ersatz vergeblicher Aufwendungen

1. Mängelansprüche des Käufers bestehen nur, wenn der Käufer seinen gesetzlich geschuldeten Untersuchungs- und Rügepflichten, insbesondere gemäß § 377 HGB, ordnungsgemäß nachgekommen ist. Unbeschadet der gesetzlichen Anforderungen an eine ordnungsgemäße Untersuchung hat der Käufer die gelieferte Ware nach Ablieferung bei ihm oder dem von ihm bestimmten Dritten sorgfältig und in zumutbarem Umfang - gegebenenfalls stichprobenweise - mindestens auf Maßhaltigkeit, Material, Gewicht und Oberflächenbeschaffenheit zu untersuchen. Dabei erkennbar werdende Mängel sind uns innerhalb einer Woche nach Eingang der Ware in Textform anzuzeigen. Geschieht dies nicht, gilt die Ware als genehmigt. Versteckte Mängel sind S + P unverzüglich in Textform nach ihrer Entdeckung mitzuteilen. Eine ordnungsgemäße Mängelrüge hat die Bereitschaft des Käufers erkennen zu lassen, den beanstandeten Liefergegenstand auf Verlangen von S + P frachtfrei zurückzusenden. Bei berechtigter Mängelrüge vergütet S + P die Kosten des günstigsten Versandweges; dies gilt nicht, soweit die Kosten sich erhöhen, weil der Liefergegenstand sich an einem anderen Ort als dem Ort des bestimmungsgemäßen Gebrauchs befindet. Versäumt der Käufer die ordnungsgemäße Untersuchung und/oder Mängelanzeige, ist unsere Haftung für den nicht bzw. nicht rechtzeitig erkannten Mangel nach den gesetzlichen Vorschriften ausgeschlossen. Bei einer zum Einbau, zur Anbringung oder Installation bestimmten Ware gilt dies auch dann, wenn der Mangel infolge der Verletzung einer dieser Pflichten erst nach der entsprechenden Verarbeitung offenkundig wurde; in diesem Fall bestehen insbesondere keine Ansprüche des Käufers auf Ersatz entsprechender Kosten (Aus- und Einbaukosten).

- Für die Rechte des Käufers bei Sach- und Rechtsmängeln (einschließlich Falsch- und Minderlieferung sowie unsachgemäßer Montage oder mangelhafter Montageanleitung) gelten die gesetzlichen Vorschriften, soweit nicht vorstehend oder nachfolgend ein anderes bestimmt ist.
- Grundlage unserer Mängelhaftung ist vor allem die über die Beschaffenheit und die vorausgesetzte Verwendung der Ware (einschließlich Zubehör und Anleitungen) getroffene Vereinbarung. Als Beschaffenheitsvereinbarung in diesem Sinne gelten alle Produktbeschreibungen und Herstellerangaben, die Gegenstand des einzelnen Vertrages sind oder von uns (insbesondere in Katalogen oder auf unserer Internet-Homepage) zum Zeitpunkt des Vertragsschlusses öffentlich bekannt gemacht waren. Soweit die Beschaffenheit nicht vereinbart wurde, ist nach der gesetzlichen Regelung zu beurteilen, ob ein Mangel vorliegt oder nicht (§ 434 Abs. 3 BGB). Öffentliche Äußerungen des Herstellers oder in seinem Auftrag insbesondere in der Werbung oder auf dem Etikett der Ware gehen dabei Äußerungen sonstiger Dritter vor.
- Unabhängig von den vorstehenden und nachstehenden Regelungen gelten die gesetzlichen Vorschriften in jedem Fall

- bei vorsätzlichem Handeln unsererseits oder arglistigem Verschweigen eines Mangels;
  - bei Schäden aus der Verletzung des Lebens, des Körpers oder der Gesundheit;
  - bei Ansprüchen nach dem Produkthaftungsgesetz;
  - soweit von uns übernommene Garantien den abweichenden Regelungen entgegenstehen.
- In allen Fällen unberührt bleiben die gesetzlichen Sondervorschriften zum Aufwendungsersatz bei Endlieferung der neu hergestellten Ware an einen Verbraucher (Lieferantenregress gem. §§ 478, 445a, 445b bzw. §§ 445c, 327 Abs. 5, 327u BGB), sofern nicht, z.B. im Rahmen einer Qualitätssicherungsvereinbarung, ein gleichwertiger Ausgleich vereinbart wurde.

5. Im Übrigen gelten für die Rechte des Käufers bei Sach- und Rechtsmängeln folgende Besonderheiten:

**a) Haftung auf Schadensersatz und Ersatz vergeblicher Aufwendungen**

Schadensersatzansprüche wegen Rechts- und Sachmängeln sind ausgeschlossen, soweit sie nicht - auf einem grob fahrlässigen Handeln unsererseits oder unserer Erfüllungsgehilfen oder

- auf der schuldhaften Verletzung wesentlicher Vertragspflichten beruhen. Wesentlich sind diejenigen Vertragspflichten, die vertragswesentliche Rechtspositionen des Kunden schützen, die ihm der Vertrag nach seinem Inhalt und Zweck gerade zu gewähren hat; wesentlich sind ferner solche Vertragspflichten, deren Erfüllung die ordnungsgemäße Durchführung des Vertrages überhaupt erst ermöglicht und auf deren Einhaltung der Vertragspartner regelmäßig vertraut und auch vertrauen darf. Im Falle einer einfach fahrlässigen Verletzung einer wesentlichen Vertragspflicht haften wir nur für den nach Art des Vertragsschlusses vorhersehbaren, typischerweise eintretenden Schaden. Ansprüche auf Ersatz vergeblicher Aufwendungen nach § 284 BGB sind dann und insoweit abbedungen, als nach dem zuvor Gesagten ein Anspruch auf Ersatz des Schadens statt der Leistung in wirksamer Weise freigezeichnet worden ist.

**b) Nacherfüllung**

- Ist die gelieferte Sache mangelhaft, können wir zunächst wählen, ob wir Nacherfüllung durch Beseitigung des Mangels (Nachbesserung) oder durch Lieferung einer mangelfreien Sache (Ersatzlieferung) leisten. Ist die von uns gewählte Art der Nacherfüllung im Einzelfall für den Käufer unzumutbar, kann er sie ablehnen. Unser Recht, die Nacherfüllung unter den gesetzlichen Voraussetzungen zu verweigern, bleibt unberührt.

- Wurde die von S + P gelieferte Ware beim Käufer selbst bereits in eine andere Sache eingebaut oder an eine andere Sache angebracht, hat uns der Käufer, soweit dies für ihn zumutbar ist, zum Zwecke der Nacherfüllung Gelegenheit zu geben, die Ware selbst zu entfernen und die nachgebesserte oder nachgelieferte Ware selbst erneut einzubauen bzw. anzubringen und uns hierzu eine angemessene Frist zu bestimmen. Dies gilt unabhängig davon, ob wir ursprünglich zusätzlich zur Lieferung auch zum Einbau der Ware oder zu deren Montage verpflichtet waren; durch dieses Vorgehen wird der Einbau oder die Montage der gelieferten Ware auch nicht zum Teil der Nacherfüllung.

- Hat der Käufer die durch S + P gelieferte Ware bereits weiterverkauft, hat der Käufer gegenüber S + P auch dann eine vorherige und angemessene Frist zur Nacherfüllung zu setzen, wenn der Käufer die Ware von seinem Abnehmer in Folge der Mangelhaftigkeit zurücknehmen musste oder der Abnehmer des Käufers den Kaufpreis gemindert hat.

- Unser Recht, die Nacherfüllung unter den gesetzlichen Voraussetzungen zu verweigern, bleibt unberührt.

**c) Ersatz von Aufwendungen zur Nacherfüllung**

- Der Käufer ist erst berechtigt, bei ihm selbst zum Zwecke der Nacherfüllung erforderlich werdende Aufwendungen, insbesondere zum Aus- und Wiedereinbau der Sache bzw. zum Entfernen und Wiederanbringen derselben, unter den weiteren gesetzlichen Voraussetzungen von S + P ersetzt zu verlangen, wenn die vom Käufer hierzu bestimmte angemessene Frist fruchtlos verstrichen ist.

- Musste die durch S + P gelieferte Sache im Falle der Weiterveräußerung durch den Käufer zum Zwecke der Nacherfüllung bei dessen direktem oder einem weiteren Abnehmer in der Lieferkette aus- und wiedereingebaut bzw. entfernt und wiederangebracht werden, ist S + P dem Käufer gegenüber nicht zum Ersatz der hierfür angefallenen Aufwendungen verpflichtet.

- Stellt sich heraus, dass das Mangelbeseitigungsverlangen des Käufers unberechtigt war, kann S + P von ihm die entstandenen Kosten (insbesondere Prüf-, Ein- und Ausbau- sowie Transportkosten) ersetzt verlangen, es sei denn, die fehlende Mangelhaftigkeit war für den Käufer nicht erkennbar. Die vorstehend unter lit. b) und c) genannten Besonderheiten gelten nicht im Falle von Aufwendungsersatz bei Endlieferung neu hergestellter Ware an einen Verbraucher (Lieferantenregress gem. §§ 478, 445a, 445b bzw. §§ 445c, 327 Abs. 5, 327u BGB), sofern nicht, z.B. im Rahmen einer Qualitätssicherungsvereinbarung, ein gleichwertiger Ausgleich vereinbart wurde.

6. In den Fällen der Lieferung von neu hergestellter Ware durch S + P, die am Ende der Lieferkette in unverarbeitetem Zustand durch einen Unternehmer an einen Verbraucher verkauft werden, auch wenn letzterer sie weiterverarbeitet hat, gelten für die Rechte des Käufers weiter folgende Besonderheiten:

- Die Ansprüche des Käufers aus § 478 BGB sind ausgeschlossen, soweit es sich um einen Mangel aufgrund von Werbeaussagen oder sonstigen vertraglichen Vereinbarungen handelt, die nicht von S + P herrühren, oder wenn der Käufer, sein unmittelbarer oder ein weiterer Abnehmer in der Lieferkette gegenüber dem Endverbraucher eine besondere Garantie abgegeben hat.

- Diese Ansprüche sind ebenfalls ausgeschlossen, wenn der Käufer, sein unmittelbarer oder ein weiterer Abnehmer in der Lieferkette selbst nicht aufgrund der gesetzlichen Regelungen zur Ausübung der Gewährleistungsrechte gegenüber dem Endverbraucher verpflichtet war oder diese Rüge gegenüber einem ihm gestellten Anspruch nicht vorgenommen hat. Dies gilt auch, wenn der Käufer, sein unmittelbarer oder ein weiterer Abnehmer in der Lieferkette gegenüber dem Endverbraucher Gewährleistungen übernommen hat, die über das gesetzliche Maß hinausgehen.

- Die Ansprüche des Käufers aus § 478 BGB sind insgesamt ausgeschlossen, wenn der Käufer seinen gesetzlich geschuldeten Untersuchungs- und Rügepflichten nach näherer Maßgabe des Abschnitts VI Ziff. 1 nicht ordnungsgemäß nachgekommen ist.

**VII. Sonstige Haftung**

Schadensersatzansprüche wegen Verletzung einer außervertraglichen Pflicht (Haftung aus Delikt) oder wegen Verschuldens bei oder im Vorfeld des Vertragsschlusses (culpa in contrahendo) sowie aus sonstigen Rechtsgründen, insbesondere der Verletzung allgemeiner Rücksichtnahmepflichten (§ 241 Abs. 2 BGB), der fehlerhaften oder unterlassenen Ausführung von vor oder nach Vertragsschluss erfolgten Vorschlägen oder Beratungen oder der Verletzung sonstiger Vertragspflichten (§ 280 Abs. 1 BGB), soweit es sich nicht bereits um Gewährleistungsansprüche handelt, sind ausgeschlossen, soweit sie nicht auf ein vorsätzliches, arglistiges oder grob fahrlässiges Handeln unsererseits oder unserer Erfüllungsgehilfen oder auf der schuldhaften Verletzung wesentlicher Vertragspflichten beruhen.

Der Haftungsausschluss gilt nicht für Schäden, welche aus der Verletzung des Lebens, des Körpers oder der Gesundheit herrühren oder Garantien sowie Ansprüche aus dem Produkthaftungsgesetz betreffen.

Im Falle einer einfach fahrlässigen Verletzung einer wesentlichen Vertragspflicht haften wir allerdings nur für den nach Art des Vertragsschlusses vorhersehbaren, typischerweise eintretenden Schaden.

**VIII. Verjährung**

1. Abweichend von § 438 Abs. 1 Nr. 3 BGB beträgt die allgemeine Verjährungsfrist für Ansprüche aus Sach- und Rechtsmängeln einschließlich des Anspruchs auf Aufwendungsersatz in der Lieferkette nach § 445a Abs. 1, Abs. 3 BGB ein Jahr ab Ablieferung. Soweit eine Abnahme vereinbart ist, beginnt die Verjährung mit der Abnahme.

2. Handelt es sich bei der Ware jedoch um ein Bauwerk oder eine Sache, die entsprechend ihrer üblichen Verwendungsweise für ein Bauwerk verwendet worden ist und dessen Mangelhaftigkeit verursacht hat, beträgt die Verjährungsfrist gemäß der gesetzlichen Regelung fünf Jahre ab Ablieferung (§ 438 Abs. 1 Nr. 2 BGB). Unberührt bleiben auch weitere gesetzliche Sonderregelungen zur Verjährung (insbes. § 438 Abs. 1 Nr. 1, Abs. 3, §§ 444, 445b BGB).

3. Handelt es sich bei der Ware um solche Gegenstände, die für ein Bauwerk, aber auch für andere Dienst- und Werkleistungen verwendet werden können, verbleibt es bei der Verjährungsfrist gem. Ziff. 1, es sei denn, wenn der Einbau der Ware für das Bauwerk von wesentlicher Bedeutung war; dann gilt die Verjährungsfrist gem. Ziff. 2.

4. Abweichend von § 445b Abs. 2 S. 2 BGB endet im Falle der Weiterveräußerung der von S + P

gelieferten Ware durch den Käufer gegenüber S + P die Ablaufhemmung hinsichtlich der Verjährung von Mängelansprüchen des Käufers drei Jahre nach Ablieferung der Ware.

5. Die vorstehenden Verjährungsfristen des Kaufrechts gelten auch für vertragliche und außervertragliche Schadensersatzansprüche des Käufers, die auf einem Mangel der Ware beruhen, es sei denn die Anwendung der regelmäßigen gesetzlichen Verjährung (§§ 195, 199 BGB) würde im Einzelfall zu einer kürzeren Verjährung führen. Schadensersatzansprüche des Käufers aus Vorsatz, grober Fahrlässigkeit, der Verletzung von Leben, Körper oder Gesundheit sowie aus Garantien oder dem Produkthaftungsgesetz verjähren jedoch ausschließlich nach den gesetzlichen Verjährungsfristen. Die Verkürzung der Verjährungsfrist bzw. der Ablaufhemmung gilt auch dann nicht, wenn es sich um einen Fall der Lieferung von Waren durch S + P handelt, die am Ende der Lieferkette in unverarbeitetem Zustand durch einen Unternehmer an einen Verbraucher verkauft werden (Rückgriff des Unternehmers - §§ 478, 479 BGB).

**IX. Eigentumsvorbehalt**

1. Die von uns gelieferte Ware bleibt bis zur Erfüllung sämtlicher bestehender oder künftig entstehender Forderungen, die uns aus irgendeinem Rechtsgrund aus der laufenden Geschäftsbeziehung und/oder dem konkreten Kaufvertrag gegenüber dem Käufer zustehen, unser Eigentum. Im Falle des vertragswidrigen Verhaltens des Käufers, z.B. Zahlungsverzug, haben wir nach vorheriger Setzung einer angemessenen Frist das Recht, die Vorbehaltsware zurückzunehmen. Nehmen wir die Vorbehaltsware zurück, stellt dies einen Rücktritt vom Vertrag dar. Pfänden wir die Vorbehaltsware, ist dies ein Rücktritt vom Vertrag. Wir sind berechtigt, die Vorbehaltsware nach der Rücknahme zu verwerten. Nach Abzug eines angemessenen Betrages für die Verwertungskosten, ist der Verwertungserlös mit den uns vom Käufer geschuldeten Beträgen zu verrechnen.

2. Der Käufer hat die Vorbehaltsware pfleglich zu behandeln und diese auf seine Kosten gegen Feuer-, Wasser- und Diebstahlschäden ausreichend zum Neuwert zu versichern. Wartungs- und Inspektionsarbeiten, die erforderlich werden, sind vom Käufer auf eigene Kosten rechtzeitig durchzuführen. Der Käufer ist außerdem verpflichtet, auf Verlangen von S + P, uns jederzeit über den Zustand der Ware Auskunft zu geben und den Aufbewahrungsort der Ware mitzuteilen.

3. Der Käufer ist berechtigt, die Vorbehaltsware im ordnungsgemäßen Geschäftsgang zu veräußern und/oder zu verwenden, solange er nicht in Zahlungsverzug ist. Verpfändungen oder Sicherungsübereignungen sind unzulässig. Die aus dem Weiterverkauf oder einem sonstigen Rechtsgrund (Versicherung, unerlaubte Handlung) bezüglich der Vorbehaltsware entstehenden Forderungen (einschließlich sämtlicher Saldoforderungen aus Kontokorrent) tritt der Käufer bereits jetzt sicherungshalber in vollem Umfang an uns ab; wir nehmen die Abtretung hiermit an. Wir ermächtigen den Käufer widerruflich, die an uns abgetretenen Forderungen für dessen Rechnung im eigenen Namen einzuziehen. Die Einzugsermächtigung kann jederzeit widerrufen werden, wenn der Käufer seinen Zahlungsverpflichtungen nicht ordnungsgemäß nachkommt. Zur Abtretung dieser Forderung ist der Käufer auch nicht zum Zwecke des Forderungseinzugs im Wege des Factoring befugt, es sei denn, es wird gleichzeitig die Verpflichtung des Factors begründet, die Gegenleistung in Höhe der Forderungen solange unmittelbar an uns zu bewirken, als noch Forderungen von uns gegen den Käufer bestehen. Der Käufer ist außerdem verpflichtet, uns von einer Pfändung oder einer anderen Beeinträchtigung durch Dritte unverzüglich zu benachrichtigen.

4. Eine Verarbeitung oder Umbildung der Vorbehaltsware durch den Käufer wird in jedem Fall für uns vorgenommen. Sofern die Vorbehaltsware mit anderen, uns nicht gehörenden Sachen verarbeitet wird, erwerben wir das Miteigentum an der neuen Sache im Verhältnis des Wertes der Vorbehaltsware (Rechnungsendbetrag inklusive der Mehrwertsteuer) zu den anderen verarbeiteten Sachen im Zeitpunkt der Verarbeitung. Im Falle der untrennbaren Vermischung der Vorbehaltsware mit anderen, uns nicht gehörenden Sachen erwerben wir Miteigentum an der neuen Sache im Verhältnis des Wertes der Vorbehaltsware (Rechnungsendbetrag inklusive der Mehrwertsteuer) zu den anderen vermischten Sachen im Zeitpunkt der Vermischung. Ist die Sache des Käufers in Folge der Vermischung als Hauptsache anzusehen, sind der Käufer und wir uns einig, dass der Käufer uns anteilmäßig Miteigentum an dieser Sache überträgt; die Übertragung nehmen wir hiermit an. Unser so entstandenes Allein- oder Miteigentum an einer Sache verwahrt der Käufer für uns. Für die durch Verarbeitung oder Umbildung entstehende neue Sache gilt das Gleiche wie für die Vorbehaltsware, allerdings mit der Einschränkung, dass der Käufer Forderungen Dritter lediglich in der Höhe an uns abtrifft, als wir Miteigentum entsprechend dem zuvor Gesagten erworben haben.

5. Bei Zugriffen Dritter auf die Vorbehaltsware, insbesondere Pfändungen, wird der Käufer auf unser Eigentum hinweisen und uns unverzüglich benachrichtigen, damit wir unsere Eigentumsrechte durchsetzen können. Soweit der Dritte nicht in der Lage ist, uns die in diesem Zusammenhang entstehenden gerichtlichen oder außergerichtlichen Kosten zu erstatten, haftet hierfür der Käufer.

6. Wir sind verpflichtet, die uns zustehenden Sicherheiten insoweit freizugeben, als der realisierbare Wert unserer Sicherheiten die zu sichernden Forderungen um mehr als 10 % übersteigt, dabei obliegt uns die Auswahl der freizugebenden Sicherheiten.

**X. Gerichtsstand, anzuwendendes Recht**

1. Ist der Käufer Kaufmann i.S.d. Handelsgesetzbuchs, juristische Person des öffentlichen Rechts oder ein öffentlich-rechtliches Sondervermögen, ist ausschließlicher – auch internationaler – Gerichtsstand für alle sich aus dem Vertragsverhältnis unmittelbar oder mittelbar ergebenden Streitigkeiten Heilbronn, Deutschland. Entsprechendes gilt, wenn der Käufer Unternehmer i.S.v. § 14 BGB ist. Wir sind jedoch in allen Fällen auch berechtigt, Klage am Erfüllungsort der Lieferverpflichtung gem. diesen AVB bzw. einer vorrangigen Individualabrede oder am allgemeinen Gerichtsstand des Käufers zu erheben. Vorrangige gesetzliche Vorschriften, insbesondere zu ausschließlichen Zuständigkeiten, bleiben unberührt. 2. Das Rechtsverhältnis zwischen uns und unseren Kunden oder zwischen uns und Dritten regelt sich ausschließlich nach dem in der Bundesrepublik Deutschland geltenden Recht unter Ausschluss internationalen Einheitsrechts, insbesondere des UN-Kaufrechts.

**XI. Sonstiges**

1. Sollten diese Bestimmungen teilweise rechtsunwirksam oder lückenhaft sein oder werden oder durch eine Sondervereinbarung ausgeschlossen sein, so wird hierdurch die Gültigkeit der übrigen Bestimmungen nicht berührt.

2. Wir weisen darauf hin, dass wir Daten unserer Kunden im Rahmen unserer gegenseitigen Geschäftsbeziehungen nach den geltenden datenschutzrechtlichen Bestimmungen, insbesondere der Europäischen Datenschutz-Grundverordnung und dem Bundesdatenschutzgesetz speichern.

Schäfer + Peters GmbH



# General Terms of Sale and Delivery of Schäfer + Peters GmbH (hereinafter referred to as "S + P") Version 10/2022

## I. Scope of Validity

1. The terms of sale given hereinafter apply to all contracts concluded between the Purchaser and S + P concerning the delivery of goods, provided that the Purchaser is a company, legal entity under public law or special fund under public law. Contracts are executed exclusively on the basis of the following conditions. The quotation, the quotation acceptance and the order confirmation, as well as the sale of any product, are subject to these conditions. We shall not recognise any contradictory or deviating conditions of purchase, unless we have expressly agreed to apply these conditions. This consent requirement shall always apply, particularly if we carry out the Purchaser's order without qualification and in full knowledge of these contradictory or deviating conditions of the Purchaser.
2. In the contracts, all agreements that have been made between the Purchaser and S + P about the execution of the purchasing contracts up to the time of the respective conclusion of the contract are documented in writing. The effectiveness of individual agreements made retroactively in individual cases remains unaffected.
3. If S + P and the Purchaser have arranged a framework agreement, these General Terms of Sale shall apply both to this framework agreement and to the individual delivery or purchase order.
4. The General Terms of Sale shall also apply to all future business relationships, even if these terms are never agreed on expressly.

## II. Offer and Contract Conclusion

1. We can accept an order from the Purchaser which is to be qualified as a legally binding offer for the conclusion of a purchasing contract within two weeks by sending an order confirmation or by rendering the deliveries or services ordered without qualification, with the choice being ours.
2. Our quotations are non-binding, unless we have expressly designated them as binding. Information about our goods (particularly technical data, dimensions, performance and consumption data, as well as the descriptions in the respective product information or advertising materials, etc.) is only approximate and roughly representative, provided that usability for the contractually intended purpose does not require an exact match; this information does not guarantee the condition, unless this guarantee is made expressly and in writing.
3. We retain our property right, copyright and other protective rights on all figures, calculations, drawings and other documents. The Purchaser may only pass on these items, regardless of whether we have marked them as confidential, to third parties in text form as such or in terms of content, disclose them, use them themselves or have them used by third parties or reproduce them with our consent.
4. Information about current warehouse inventory is always non-binding. If inventory is communicated to the customer, this is considered inventory that is specifically reserved for customer or volume groups and does not need to be identical to the actual inventory.

## III. Terms of Payment

1. Our prices apply to the scope of service and delivery indicated in the order confirmations. Additional or special services are billed separately. Prices shall apply ex works in Öhringen, plus packaging, duties, insurance and, in individual cases, additional taxes and duties, if not otherwise specified. The statutory value added tax is not included in our prices. We list this in the invoice separately in the statutory amount on the date the invoice is issued.
2. Unless otherwise agreed, invoices shall be due and payable without deduction within 30 days from the date of invoicing and delivery. We grant a discount of 2% for payments made within 10 days of the date of invoice, unless the Purchaser is in default of payment for other payment obligations towards us. Payment is only considered to have occurred once the funds are available to us. In the case of cheque payments, payment is only considered to have occurred once the cheque has cleared.
3. If the Purchaser does not pay within the defined period, the Purchaser shall be in default of payment, without a new payment request needing to be made. In the case of late payment, interest is to be paid on the purchase price at the legally applicable late payment interest rate for business owners. Further claims shall remain unaffected. If the Purchaser does not render payment upon further request, we are entitled to make all existing obligations of the Purchaser due and payable, in particular also deferred or instalment payments, and to deny any further deliveries.
4. The Purchaser shall be authorised to offset and/or withhold payment only if the counter-claims have been determined as legally valid, have been recognised by us, are indisputable or if the counter-claims arise from the same specific contractual relationship as the principal claim and are in a mutual relationship with this claim.
5. If S + P has granted instalment payments for the Purchaser, the remaining amount shall be due and payable in full if the Purchaser is in default of payment of an instalment by more than 8 days.
6. Price changes are permitted if more than four months have passed between the contract conclusion and the agreed delivery date and if the price change can be traced back to a recent cost increase for which we are not liable. A cost increase has occurred if wages, material costs, transport costs ancillary transport costs or sales costs increase before delivery. The same applies if duties increase or a duty is introduced, or cost changes result due to price increases of upstream suppliers or due to exchange rate fluctuations. In these cases, S + P is authorised to increase the price appropriately in accordance with the cost increases.

## IV. Delivery and Service Period, Liability in Case of Late Delivery

1. Delivery dates or deadlines that are not agreed upon or promised by us expressly as binding are exclusively non-binding specifications. They shall only be considered approximations and describe a likely delivery date. Agreements or promises about a binding delivery date deviating from this must be made expressly and in writing. The delivery period only begins when the Purchaser has properly and completely performed those cooperation activities that are obligatory on its part.
2. If we do not receive deliveries or services from our sub-suppliers or subcontractors, or do not receive correct or timely deliveries or services for reasons for which we are not responsible despite proper coverage, or if an event of force majeure occurs, we shall inform our customer in writing in a timely manner. In this case, we are authorised to extend the delivery or service period by the duration of the temporary hindrance or, in the case of a significant hindrance whose duration is not temporary, to withdraw from the part of the contract that has not yet been fulfilled, entirely or in part, if we have performed the above obligation of notification and have not assumed the procurement risk or production risk. Force majeure includes any other unforeseeable event upon contract conclusion, such as legal strikes or lockouts, government interventions, energy and resource shortages, transport bottlenecks or operational disturbances through no fault of our own, such as those due to fire, water and machine damage, unexpectedly occurring pandemics or epidemics, acts of war and war-like acts, economic sanctions and all other hindrances for which we objectively cannot be held responsible. If the delivery or service is delayed by more than one month as a result of one of the cases named above in Clauses 1 and 3, both we and the customer regardless of the deadline requirement for the customer and excluding any claims for damages- are authorised to withdraw from the contract with regard to the volume affected by the delivery disturbances. The customer is authorised to withdraw from the entire contract if a partial delivery is unacceptable for the customer.
3. In any case, we shall enter into default of delivery only after an appropriate grace period set by the customer has passed, unless time is of the essence for the transaction as defined by § 286 para. 2 No. 4 of the German Civil Code (BGB) or § 376 of the German Commercial Code (HGB).
4. Our legal rights, particularly in the case of an exclusion of the duty to perform (e.g. due to impossibility or unreasonableness of performance and/or supplementary performance), remain unaffected. Claims for damages due to delayed delivery are excluded, provided that they are not based on any intentional or grossly negligent actions on our part or on the part of our subcontractors, or based on the culpable violation of essential contractual duties. Essential contractual duties are any that protect the essential legal positions of the customer, the guarantee of which is the very essence and

purpose of the contract; these also include those contractual duties whose performance enables the proper completion of the contract in the first place and those whose observance the contract partner frequently trusts and may reasonably trust.

The exclusion of liability does not apply to damages caused by injury to life, limb and health or damages affecting warranties.

In the case of a simple negligent violation of an essential contractual duty, however, we shall only accept liability for typical, immediate, average damage foreseeable at the time that the contract was concluded.

5. We are only authorised to perform partial deliveries and partial services if:

- the partial delivery or partial service is usable for the customer as part of the intended purpose of the contract,

-the delivery of the remaining ordered goods or the rendering of the remaining commissioned services is ensured, and

-this does not cause any significant added outlay or extra costs for the customer (unless we have agreed to accept these costs).

6. If the Purchaser is in default of acceptance, we are then entitled to demand compensation for accrued damages and any extra expenses. The same applies if the Purchaser culpably violates its cooperation duties.

## V. Place of Fulfilment, Transfer of Risk, Shipping, Packaging

1. Delivery shall be ex warehouse in Öhringen, which is also the place of performance for the delivery. This shall also apply in the event of subsequent performance. At the request and expense of the Purchaser, the goods will be shipped to another destination (sale by delivery to a place other than the place of performance).

2. The risk of accidental loss and accidental deterioration of the goods shall transfer to the Purchaser upon handover at the latest. In the case of sales shipment, however, the risk of accidental destruction and accidental deterioration of the goods, as well as the risk of delay, passes to the shipper, freight carrier or other person or institution assigned to complete the shipment upon handover of the goods for shipment. Handover is still considered to have taken place if the Purchaser is in default of acceptance.

3. With regard to the shipment method and shipping route, we shall try to take into consideration the wishes and interests of the Purchaser; added costs caused by this – even in the case of agreed free delivery – shall be borne by the Purchaser.

4. We do not take back transport packaging or any other packaging in accordance with the packaging ordinance; this excludes pallets. The Purchaser shall take care of disposal of the packaging, which becomes its property, at the Purchaser's own expense.

5. If the shipping is delayed on the request of or due to fault of the Purchaser, we shall store the goods at the Purchaser's risk and expense. In this case, the notice of readiness to ship shall be deemed equivalent to shipment.

6. On request and at the expense of the Purchaser, we shall insure the delivery using transport insurance. This requires an instruction from the Purchaser given expressly and in writing.

## VI. Warranty/Limitation of Liability/Compensation for Wasted Expenditures

1. There shall only be claims for defects from the Purchaser if the Purchaser has properly fulfilled its legally required examination and notification duties, particularly in accordance with § 377 HGB. Regardless of the legal requirements for proper examination, the Purchaser shall at least examine the supplied goods after delivery at its location or that of a third party designated by the Purchaser carefully and in a reasonable scope – if applicable, through random checks – at least for dimensional accuracy, material, weight and surface condition. Defects that are revealed in this way shall be indicated to us in writing within one week of receipt of goods. If this does not occur, the goods shall be considered accepted. Hidden defects shall be communicated to S + P immediately after their discovery in writing. A proper notification of a defect shall indicate the willingness of the Purchaser to send back the rejected delivered goods on the request of S + P with freight prepaid. In the case of a justified notification of a defect, S + P shall compensate the Purchaser for the cost of the most economical shipping route; this shall not apply if costs increase because the delivered goods are located somewhere other than the place of intended use. If the Purchaser fails to carry out a proper inspection and/or to give notice of a defect, our liability for the defect which was not notified or not notified in time or not notified properly shall be excluded in accordance with the statutory provisions. In the case of goods intended for installation or mounting, this shall also apply if the defect only became apparent after the corresponding processing as a result of the breach of one of these obligations; in this case, the Purchaser shall, in particular, have no claims for reimbursement of the corresponding costs (dismantling and installation costs).

2. The legal regulations apply to the rights of Purchaser in the case of quality defects and defects of title (including incorrect and under delivery as well as improper assembly or defective assembly instructions), if not otherwise specified in preceding or following provisions.

3. The basis of our liability for defects is above all the agreement reached on the quality and the presupposed use of the goods (including any accessories and instructions). All product descriptions and manufacturer's specifications which are the subject of the individual contract or which were publicly announced by us (in particular in catalogues or on our Internet homepage) at the time of the conclusion of the contract shall be deemed to be an agreement on quality in this sense. Insofar as the quality was not agreed, it shall be assessed in accordance with the statutory regulation whether a defect exists or not (§ 434 para. 3 BGB (German Civil Code)). Public statements made by the manufacturer or on its behalf, in particular in advertising or on the label of the goods, take precedence over statements made by other third parties.

4. Independent of the preceding and following provisions, the legal regulations shall apply in the following cases:

- intentional actions on our part;
- damage due to injury to life, limb and health;
- claims in accordance with product liability law;
- if warranties taken over by us are excluded by deviating provisions.

In all cases, the special statutory provisions on the reimbursement of expenses in the case of final delivery of the newly manufactured goods to a consumer (supplier's recourse pursuant to §§ 478, 445a, 445b or §§ 445c, 327 para. 5, 327u BGB (German Civil Code)) shall remain unaffected, unless equivalent compensation has been agreed, e.g. within the scope of a quality assurance agreement.

5. Otherwise, the following aspects apply to the rights of the Purchaser in the case of quality defects and defects of title:

a) Liability for compensation for damages and compensation for wasted expenditures  
Claims for damages due to defects of title and quality defects are excluded, provided that they are not

- based on grossly negligent actions on our part or on the part of our subcontractors, or  
- based on the culpable violation of essential contractual duties. Essential contractual duties are any that protect the essential legal positions of the customer, the guarantee of which is the very essence and purpose of the contract; these also include those contractual duties, the performance of which enables the proper completion of the contract in the first place and on the observance of which the contracting partner frequently trusts and may reasonably trust.

In the event of a simple negligent breach of an essential contractual obligation, we shall only be liable for the typically foreseeable damage according to the type of contract conclusion.

Claims for compensation for wasted expenditures in accordance with § 284 BGB (German Civil Code) shall be waived if and insofar as, as stated previously, a claim for compensation for damages in place of performance has been effectively disclaimed.

#### b) Supplementary performance

- If the delivered item is defective, we can initially choose whether we shall provide subsequent performance by remedying the defect (rectification) or by delivering an item free of defects (replacement delivery). If the type of subsequent performance chosen by us is unreasonable for the Purchaser in the individual case, he may reject it. Our right to refuse subsequent performance under the statutory preconditions remains unaffected.

- If the Purchaser has already installed the goods delivered by S + P into another object or attached them to another object at its location, the Purchaser must offer us the opportunity to remove the goods ourselves and reinstall or reattach improved or additional goods ourselves, provided that this is reasonable for the Purchaser, for the purposes of supplementary performance, and to define an appropriate period for this. This shall apply regardless of whether we were originally required to install or assemble goods in addition to their delivery; using this approach, the installation or assembly of delivered goods does not become part of supplementary performance.

- If the Purchaser has already resold the goods delivered by S + P, the Purchaser shall set a prior and appropriate period for S + P for supplementary performance if the Purchaser has to take back the goods from its customer as a result of the defect or if the Purchaser's customer has reduced the purchase price.

- Our right to refuse supplementary performance in accordance with the legal requirements remains unaffected.

#### c) Compensation for expenses for supplementary performance

- The Purchaser is only entitled to demand compensation from S + P for expenses incurred by it for the purpose of subsequent performance, in particular for the removal and reinstallation of the item or for the removal and reinstallation of the same, under the further statutory conditions, if the reasonable period of time set by the Purchaser for this purpose has elapsed without success.

- If, in the case of resale by the Purchaser, the object delivered by S + P needed to be removed and reinstalled or removed and reattached at the location of a direct customer of the Purchaser or a different customer in the supply chain for the purposes of supplementary performance, S + P is not required to compensate the Purchaser for the expenses that arise from this.

- If it is revealed that the request for rectification from the Purchaser is unjustified, S + P can demand compensation from the Purchaser for the costs arising (particularly testing, installation, removal and transport costs), unless the lack of defect was not able to be determined by the Purchaser.

The special aspects mentioned above under items b) and c) do not apply in the case of reimbursement of expenses in the case of final delivery of newly manufactured goods to a consumer (supplier recourse according to §§ 478, 445a, 445b or §§ 445c, 327 para. 5, 327u BGB (German Civil Code)), unless equivalent compensation has been agreed, e.g. within the framework of a quality assurance agreement.

6. In case of delivery of newly produced goods by S + P that are sold at the end of the supply chain in unprocessed form by a business owner to a consumer, even if the latter has further processed it, the following additional aspects apply to the rights of the Purchaser:

- Claims of the Purchaser based on § 478 BGB are excluded, provided that they involve a defect based on advertising statements or other contractual agreements not originating from S + P, or if the Purchaser, its immediate customer or another customer in the supply chain has provided a special guarantee to the end user.

- Claims are also excluded if the Purchaser itself, its immediate customer or another customer in the supply chain was not required to exercise warranty rights toward the end user in accordance with legal regulations or if the Purchaser has not objected to a claim asserted against it. This also applies if the Purchaser, its immediate customer or another customer in the supply chain has taken over warranties vis-à-vis the end user that exceed the legal requirements.

- The claims of the Purchaser based on § 478 BGB (German Civil Code) are excluded as a whole if the Purchaser has not properly fulfilled its legally required examination and notification duties in accordance with the detailed specifications of Section VI No. 1.

#### VII. Other Liability

Claims for damages due to a violation of a non-contractual duty (liability based on tort) or due to fault during or before the conclusion of the contract (culpa in contrahendo) as well as any other legal basis, particularly the violation of general duties arising from an obligation (§ 241 para. 2 BGB (German Civil Code)) or other contractual duties (§ 280 para. 1 BGB), provided that this does not involve warranty claims, are excluded, provided that they are not based on intentional, fraudulent or grossly negligent actions on our part or on the part of our subcontractors or based on culpable violation of essential contractual duties.

The exclusion of liability does not apply to damages caused by injury to life, limb and health or damages affecting warranties and claims in accordance with product liability law.

In the case of a simple negligent violation of an essential contractual duty, however, we shall only accept liability for typical, immediate, average damage foreseeable at the time that the contract was concluded.

#### VIII. Limitation

1. Deviating from § 438 para. 1 No. 3 BGB (German Civil Code), the general limitation period for claims due to quality defects and defects of title, including the claim for reimbursement for expenses in the supply chain in accordance with § 445a para. 1, para. 3 BGB, is one year from delivery. If an acceptance has been agreed, the limitation begins upon acceptance.

2. However, if the goods constitute a building or an object that has been used as a building in the typical manner and has resulted in its defectiveness (building material), the limitation period is 5 years from delivery in accordance with the legal regulation (§ 438 para. 1 No. 2 BGB). Other legal special provisions on limitation remain unaffected (particularly § 438 para. 1 No. 1, para. 3, §§ 444, 445b BGB).

3. If the goods are items that can be used for a building, but also for other services and works, the limitation period pursuant to Clause 1 shall apply, unless the installation of the goods was of essential importance for the building. In that case, the limitation period pursuant to Clause 2 shall apply.

4. Deviating from § 445b Par. 2 S. 2 BGB, in the case of resale of the goods delivered by S + P by the Purchaser, the suspension of expiration regarding the limitation of defect claims from the Purchaser toward S + P ends three years after delivery of the goods.

5. The present limitation periods from the sale of goods law shall also apply to contractual and non-contractual claims for damages from the Purchaser based on a defect of the goods, unless the application of the regular legal limitation (§§ 195, 199 BGB) would lead to a shorter limitation in this individual case. However, claims for damages from the Purchaser due to wilful intent, gross negligence, injury to life, limb and health as well as warranties or product liability law expire by limitation only after the legal limitation periods. The shortening of the limitation period or the suspension of expiration shall also not apply if the matter involves the delivery of goods by S + P that are sold at the end of the supply chain in an unprocessed state by a business owner to a consumer (Recourse of the entrepreneur – §§ 478, 479 BGB).

#### IX. Retention of Title

1. The goods delivered by us shall remain our property up to the fulfilment of all existing claims or claims arising in future owed to us on any legal basis from the ongoing business relationship and/or specific purchasing contract with the Purchaser. In the case of the Purchaser behaviour that is contrary to the contract (e.g. payment default), we have the right to take back the reserved goods after first setting an appropriate period. If we take back the reserved goods, this represents a withdrawal from the contract. If we seize the reserved goods, this is a withdrawal from the contract. We

are authorised to utilize the reserved goods after taking them back. After withdrawing an appropriate amount for the utilisation costs, the proceeds of utilisation shall offset the amounts owed to us by the Purchaser.

2. The Purchaser shall treat the reserved goods with care and insure them against damage due to fire, water and theft sufficiently at original value at its own expense. The maintenance and inspection work that is required shall be performed by the Purchaser at its own expense in a timely manner. Furthermore, upon request by S + P, the Purchaser shall at any time notify us of the state of the goods and communicate the storage place of the goods.

3. The Purchaser is authorised to dispose of or use the reserved goods in the normal course of business, provided that the Purchaser is not in default of payment. Pledges or assignments as security are not permitted. The Purchaser shall assign claims arising from resale or another legal basis (insurance, tort) regarding the reserved goods (including all current account balance claims) to us in full scope as security; this statement constitutes our acceptance of the assignment. We revocably authorise Purchaser to collect claims assigned to us for Purchaser's account and in its own name. This collection authorisation can be revoked at any time if Purchaser does not properly fulfil its payment obligations. Purchaser shall also not be authorised to assign this claim for the purposes of debt collection by way of factoring, unless the obligation of the factor is simultaneously established to effect the consideration in the amount of the debts directly to us for as long as we still have claims against the Purchaser. The Purchaser shall furthermore obligated notify us immediately of any seizure or other interference by a third party.

4. Any transformation of the reserved goods by the Purchaser is always carried out on our behalf. If the reserved goods are processed with other items which do not belong to us, we shall acquire co-ownership of the new item in proportion to the value of the reserved goods (total invoice amount including value-added tax) to the other processed items at the time of the processing. In the case of inseparable combination of the reserved goods with other items that do not belong to us, we shall acquire co-ownership of the new item in proportion to the value of the reserved goods (total invoice amount including value-added tax) to the other combined items at the time of the combination. If the Purchaser's item is to be considered the main item as a result of combination, we and the Purchaser agree that the Purchaser shall transfer co-ownership of this item to us on a proportional basis; this statement constitutes our acceptance of this transfer. Our sole or co-ownership of an item arising from this shall be kept for us by the Purchaser. The same applies to the new item created through processing or transformation as to the reserved goods, but with the limitation that the Purchaser shall only assign claims of third parties to us in the amount that we have acquired through co-ownership according to the previous statement.

5. In case of access of third parties to the reserved goods, particularly seizures, the Purchaser shall indicate our property to the third parties and immediately notify us so that we may assert our property rights. If the third party is not able to reimburse us for the legal or out-of-court costs arising in this context, the Purchaser shall be liable for this.

6. We shall release the securities due to us insofar as the realisable value of our securities exceeds the secured claims by more than 10%, in which process we are at liberty to select the securities to be released.

#### X. Place of Fulfilment, Jurisdiction, Applicable Law

1. If the Purchaser is a merchant within the meaning of the German Commercial Code, a legal entity under public law or a special fund under public law, the exclusive – including international – place of jurisdiction for all disputes arising directly or indirectly from the contractual relationship shall be Heilbronn, Germany. The same shall apply if the buyer is an entrepreneur within the meaning of § 14 BGB (German Civil Code). However, we are also entitled in all cases to bring an action at the place of performance of the delivery obligation in accordance with these general terms of sale and delivery or a prior individual agreement or at the general place of jurisdiction of the buyer. Priority statutory provisions, in particular regarding exclusive jurisdiction, shall remain unaffected.

2. The legal relationship between us and our customers or between us and third parties shall be governed exclusively by applicable law in the Federal Republic of Germany, excluding international uniform law, particularly the UN Convention on Contracts for the International Sale of Goods.

#### XI. Other

1. If these provisions are or become partially void or incomplete or are excluded by a special agreement, the validity of the remaining provisions shall not be affected by this.

2. We would like to note that we store data of our customers as part of our mutual business relationships in accordance with applicable data protection regulations, particularly the European General Data Protection Regulation and the German Data Protection Act.

Schäfer + Peters GmbH





**Schäfer + Peters GmbH**

Zeilbaumweg 32  
DE-74613 Öhringen

Tel. +49 (0) 7941 6094-0  
Fax +49 (0) 7941 6094-700

[info@schaefer-peters.com](mailto:info@schaefer-peters.com)  
[www.schaefer-peters.com](http://www.schaefer-peters.com)

