

**Schäfer + Peters GmbH**  
Competence in Stainless Steel



RUNDDRAHT-SPRENGRINGE  
ROUND WIRE SNAP RINGS



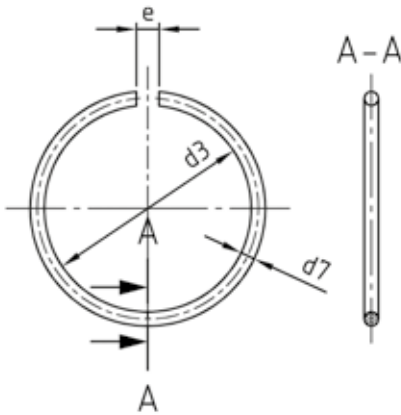


## DIN 9925 1.4310 RUNDdraHT-SPRENGRINGE FÜR WELLEN

DIN 9925 1.4310  
ROUND WIRE SNAP RINGS FOR SHAFTS

**MERKMALE:**  
- für Wellen

**FEATURES:**  
- for shafts



d d	d3 d3	d7 d7	e e	Artikelnummer Item Number	
4	3,4	0,5	1	992543104	1000
5	4,4	0,5	1	992543105	1000
6	5,3	0,6	1	992543106	1000
7	6,3	0,6	1	992543107	1000
8	7,1	0,8	1	992543108	1000
10	9,1	0,8	2	9925431010	1000
12	10,8	1	3	9925431012	500
14	12,8	1	3	9925431014	500
16	14,2	1,6	3	9925431016	500
18	16,2	1,6	3	9925431018	500
20	17,7	2	3	9925431020	500
22	19,7	2	3	9925431022	200
24	21,7	2	3	9925431024	200
25	22,7	2	3	9925431025	200
26	23,7	2	3	9925431026	200
28	25,7	2	3	9925431028	200
30	27,7	2	3	9925431030	200
32	29,1	2,5	4	9925431032	100
35	32,1	2,5	4	9925431035	100
38	35,1	2,5	4	9925431038	100
40	37,1	2,5	4	9925431040	100
42	39	2,5	4	9925431042	50
45	42	2,5	4	9925431045	50
48	45	2,5	4	9925431048	50
50	47	2,5	4	9925431050	50

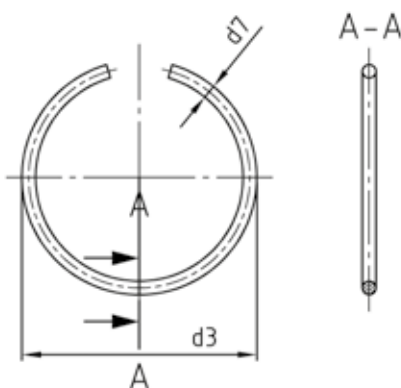


## DIN 9926 1.4310 RUNDdraHT-SPRENGRINGE FÜR BOHRUNGEN

DIN 9926 1.4310  
ROUND WIRE SNAP RINGS FOR BORES

**MERKMALE:**  
- für Bohrungen

**FEATURES:**  
- for bores



d d	d3 d3	d7 d7	e e	Artikelnummer Item Number	
7	8	0,6	4	992643107	1000
8	9	0,6	4	992643108	1000
10	11,2	0,8	4	9926431010	1000
12	13,6	1	6	9926431012	500
14	15,6	1	6	9926431014	500
16	18,2	1,6	8	9926431016	500
18	20,2	1,6	8	9926431018	500
20	22,8	2	10	9926431020	500
22	24,8	2	10	9926431022	200
24	26,8	2	10	9926431024	200
25	27,8	2	10	9926431025	200
26	28,8	2	10	9926431026	200
28	30,8	2	10	9926431028	200
30	32,8	2	10	9926431030	200
32	35,5	2,5	12	9926431032	100
35	38,5	2,5	12	9926431035	100
38	41,5	2,5	12	9926431038	100
40	43,5	2,5	12	9926431040	100
42	45,8	2,5	16	9926431042	50
45	48,8	2,5	16	9926431045	50
48	51,8	2,5	16	9926431048	50
50	53,8	2,5	16	9926431050	50
55	59,7	3,2	20	9926431055	50
60	64,7	3,2	20	9926431060	50