

Schäfer + Peters GmbH
Competence in Stainless Steel



TBS-DRILL, VITI PER TERRAZZE,
TESTA CILINDRICA CON FILETTO SOTTOTESTA
ARTICOLO 9243 A4 TX



ARTICOLO 9243 A4 TX TBS-DRILL, VITI PER TERRAZZE, TESTA CIL. CON FILETTO SOTTOTESTA

APPLICAZIONI:

Ideale per tutte le aziende che lavorano il legno (falegnamerie, realizzazione di costruzioni in legno) e per tutte le aziende che si occupano di giardinaggio e di progettazione del paesaggio: per fissare pannelli in legno su terrazze e pontili. Soluzione perfetta anche in caso di lavorazione di legni duri come il Bangkirai, il Massaranduba, e molti altri ancora.

Deve essere garantita una profondità minima di avvitamento pari ad almeno 4 volte il diametro. A seconda del tipo di legno, la profondità da raggiungere dovrebbe corrispondere a 8 volte il diametro.

CARATTERISTICHE:

- Testa cilindrica
- Filetto sottotesta
- Punta standard
- Manovra a cava esagonale TX
- Rivestimento liscio speciale

VANTAGGI PRODOTTO:

Stabilità di manovra

La manovra TX a cava esagonale garantisce un avvitamento semplice e sicuro della vite, dall'inizio fino all'inserimento completo.

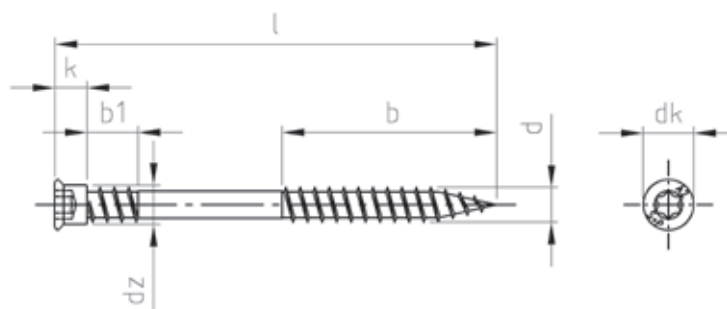
Testa cilindrica

La testa cilindrica svasata piccola fa sì che le fibre del legno vengano trattenute nel materiale. Si ottiene così un rivestimento ottimale su cui si può camminare anche scalzi senza il rischio di pungersi con fibre di legno sporgenti.

Filetto sottotesta

Questa vite per terrazze fissa il legno attraverso il filetto sottotesta impedendo così che si sposti.

d d	l l	b b	dk dk	k k	b1 b1	dz dz	Manovra Drive size	Codice articolo Item Number	
5,5	40	18	8	5,1	8	6,15	TX25	9243455 40	100
	50	18	8	5,1	8	6,15	TX25	9243455 50	100
	60	24	8	5,1	8	6,15	TX25	9243455 60	100
	70	34	8	5,1	8	6,15	TX25	9243455 70	100
	80	36	8	5,1	8	6,15	TX25	9243455 80	100
	90	36	8	5,1	8	6,15	TX25	9243455 90	100
	100	36	8	5,1	8	6,15	TX25	9243455 100	100



VANTAGGI PRODOTTO:



Schäfer + Peters GmbH
Zeilbaumweg 32
DE-74613 Öhringen

Tel. +49 (0) 7941 6094-0
Fax +49 (0) 7941 6094-700

info@schaefer-peters.com
www.schaefer-peters.com